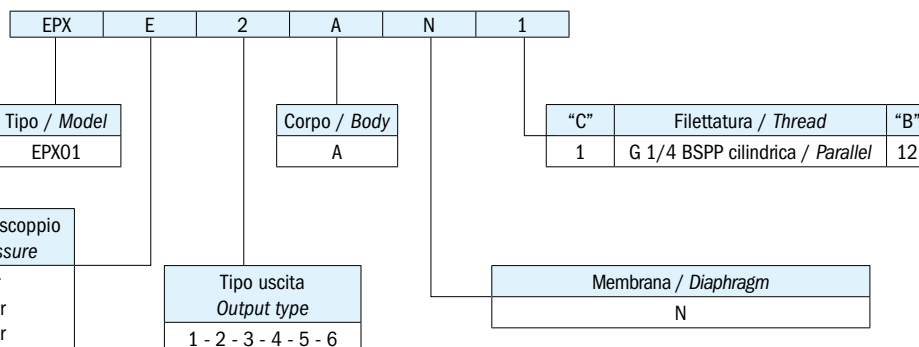


Tensione di alimentazione	24 Vcc ±10%	Supply voltage	24 Vdc ±10%
Protezione	Inversione di polarità / sovraccarico	Protection	Against polarity reversal / overload
Consumo di corrente	55 mA	Current consumption	55 mA
Connessione elettrica	M12 x 5pins (*)	Electrical connection	M12 - 5pins (*)
Grado di protezione	IP65	Degree of protection	IP65
Uscita pressostato	Transistor PNP o NPN max. 500 mA	Pressure switch output	PNP o NPN Transistor, max. 500 mA
Uscita trasmettitore	4...20 mA / 0...20 mA / 0...10 V / 0...5 V	Transmitter output	4...20 mA / 0...20 mA / 0...10 V / 0...5 V
Contatto	Programmabile da tastiera NA - NC - FNA - FNC	Contact	Programmable by front keys NO - NC - Window NO - Window NC
Punto d'intervento	Programmabile da tastiera 8%...100% F.S.	Set-point adjustment	Programmable by front keys 8%...100% F.S.
Punto di ripristino	Programmabile da tastiera 5%...98% F.S.	Hysteresis adjustment	5%...98% F.S. programmable by front keys
Precisione a 25°C	±0.5% F.S.	Accuracy @ 25°C	±0.5% F.S.
Temperatura compensata	-10°C...70°C - precisione totale ±2% F.S.	Compensated temperature	-10°C to 70°C - total accuracy ±2% F.S.
Tempo di risposta	Programmabile da tastiera 5...500 msec	Response time	5...500 msec programmable by front keys
Temperatura fluido	-20°C...+80°C	Fluid temperature	-20°C to +80°C
Temperatura ambiente	-20°C...+80°C	Environment temperature	-20°C to +80°C
Temperatura di stoccaggio	-40°C...+100°C	Storage temperature	-40°C to +100°C
Vita meccanica	3 milioni di cicli a 25°C	Mechanical life	3.000.000 operations @ 25°C
Display	4 digit 7 segmenti colore rosso	Display	4 digit 7 segment display - Red color
Unità ingegneristica	BAR, PSI programmabile da tastiera	Measurement unit	BAR, PSI programmable by front keys
Materiale corpo	ABS termoplastica	Body material	ABS thermoplastic
Tastiera	Polycarbonato	Front panel	Polycarbonate
Attacco filettato EPX01	G 1/4" in acciaio nichelato (standard)	Thread connection EPX01	Nickel-plated steel G 1/4" (standard)
Elemento sensibile	Cella ceramica piezoresistiva in Al ₂ O ₃	Sensing element	Piezoresistive ceramic cell Al ₂ O ₃
Guarnizione di tenuta	NBR (standard)	Seal	NBR (standard)
Montaggio	Verticale	Mounting	Standing
Peso	~300 g	Weight	~300 g

(*) Connettore femmina fornito a richiesta

(*) Female connector available on request

SIGLA DI ORDINAZIONE / HOW TO ORDER



Tipo Model	Campo di lavoro Pressure range	Pressione di scoppio Burst pressure
B	0 - 2 bar	7 bar
C	0 - 5 bar	12 bar
D	0 - 10 bar	25 bar
E	0 - 20 bar	50 bar
F	0 - 50 bar	120 bar
G	0 - 100 bar	200 bar
H	0 - 200 bar	400 bar
I	0 - 400 bar	650 bar

SPIEGAZIONE DELLE SIGLE DI ORDINAZIONE / ORDERING INFORMATION

EPX	Pressostato elettronico e trasmettitore di pressione con sensore ceramico		
Tipo di uscita	1	Uscita digitale PNP + uscita analogica 4/20 - 0/20 mA	
	2	Uscita digitale NPN + uscita analogica 4/20 - 0/20 mA	
	3	2 uscite digitali PNP	
	4	2 uscite digitale NPN	
	5	Uscita digitale PNP + uscita analogica 0/10 - 0/5 V	
	6	Uscita digitale NPN + uscita analogica 0/10 - 0/5 V	
Materiale corpo	A	Acciaio nichelato	
Membrana disponibile/guarnizione	N	NBR	
Filettature disponibili	1	G 1/4 BSPP cilindrica	"B" = 12

EPX	Electronic pressure switch and transmitter with ceramic sensor		
Output type	1	PNP digital output + 4/20 - 0/20 mA analogue output	
	2	NPN digital output + 4/20 - 0/20 mA analogue output	
	3	2 PNP digital outputs	
	4	2 NPN digital outputs	
	5	PNP digital output + 0/10 V - 0/5 V analogue output	
	6	NPN digital output + 0/10 V - 0/5 V analogue output	
Body material	A	Nickel plated steel	
Available diaphragm/seal	N	NBR	
Available threads	1	G 1/4 BSPP parallel	"B" = 12

CARATTERISTICHE GENERALI / GENERAL SPECIFICATIONS

TIPO MODEL	CAMPO DI LAVORO PRESSIONI RELATIVE ADJUSTMENT RELATIVE PRESSURE RANGE bar	DIMENSIONI DIMENSIONS mm		PRESSIONE DI SCOPPIO BURST PRESSURE bar	ESECUZIONE EXECUTION
		A	E		
B	0 - 2	120	80	7	Membrana Diaphragm
C	0 - 5	120	80	12	
D	0 - 10	120	80	25	
E	0 - 20	120	80	50	
F	0 - 50	120	80	120	
G	0 - 100	120	80	200	
H	0 - 200	120	80	400	
I	0 - 400	120	80	650	

Elettrotec si riserva la facoltà di apportare modifiche tecniche ai prodotti o di cessarne la produzione senza obbligo di preavviso. Il contatto del pressostato può danneggiarsi quando sottoposto a forti urti o ad alte vibrazioni. È responsabilità dell'utilizzatore verificare l'idoneità dei nostri prodotti per ogni particolare applicazione (ad esempio, la verifica della compatibilità dei materiali) e l'uso può essere appropriato solo se dimostrato in test sul campo. Le informazioni tecniche in questo catalogo si basano su prove effettuate durante lo sviluppo del prodotto e in base ai valori empiricamente raccolti. Essi non possono essere applicabili in tutti i casi.

Elettrotec reserves the right to technical data of change to the products or halt production without prior notice. The pressure switch contacts can be damaged when subject to strong shocks or high vibration. It is the responsibility of the user to test the suitability of our products for the particular application, for example, the verification of material compatibility. The use may only be appropriate if proven in field tests. The technical information in this catalogue are based on tests made during product development and based on empirically gathered values. They may not be applicable in all cases.