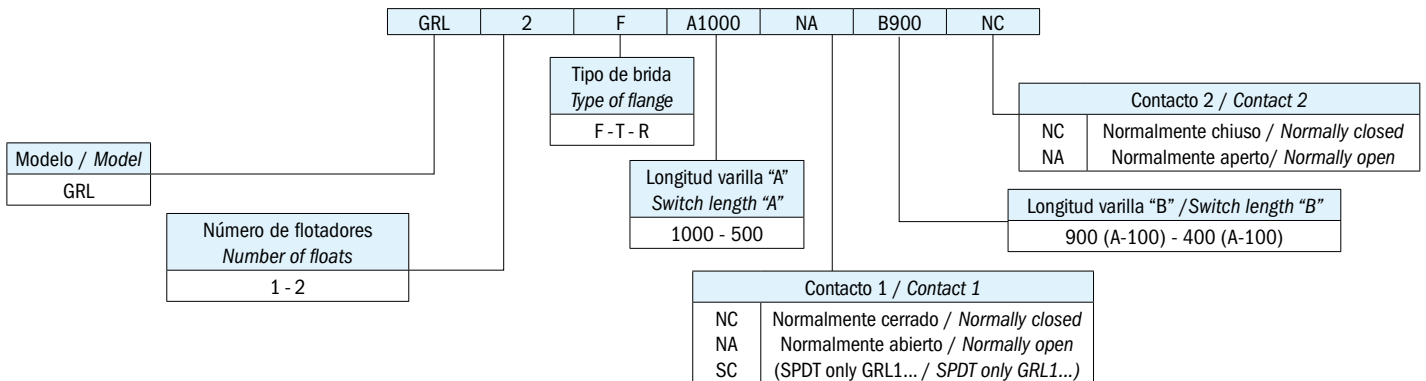


Potencia conmutable en CC/CA	60 W/VA	Switching capacity in DC/AC	60 W/VA
Intensidad de corriente	0.8 A (resistivos)	Current	0.8 A (resistive)
Tension de trabajo	220 V	Voltage	220 V
Capacidad de los contactos abiertos	0.6 pF	Capacitance	0.6 pF
Resistencia de aislamiento	10 <sup>10</sup> Ohm	Insulation resistance	10 <sup>10</sup> Ohm
Tipo de interruptor	SPST - SPDT	Switch type	SPST - SPDT
Viscosidad máx. del fluido	150 cSt	Max. fluid viscosity	150 cSt
Presión máx.	10 bar	Max. pressure	10 bar
Peso específico fluido	≥ 0.7 kg/dm <sup>3</sup>	Fluid specific gravity	≥ 0.7 kg/dm <sup>3</sup>
Conexión eléctrica	DIN43650 - PG09	Electrical connection	DIN43650 - PG09
Protección eléctrica	DIN40050 - IP65	Electrical protection	DIN40050 - IP65
Rango de temperatura	-10°C...+80°C	Temperature range	-10°C to +80°C
Material brida	Aluminio anodizado	Flange material	Anodized aluminium
Material de varilla	AISI304	Stem material	AISI304
Cuerpo del interruptor	POM negro	Switch housing	Black POM
Material flotador	NBR	Float material	NBR
Junta	NBR, fibra de papel Guarnital, Silicona	Seal	NBR, Guarnital paper fiber, Silicone
Conector, prensaestopas	Nylon 6.6 - PA66 o PA66+GF	Connector, cable gland	Nylon 6.6 - PA66 or PA66+GF

### CODIFICACIÓN DE PRODUCTO / HOW TO ORDER



Elettrotec se reserva el derecho de realizar cambios técnicos en los productos o interrumpir la producción sin previo aviso. El contacto del interruptor de presión puede dañarse si se somete a golpes fuertes o vibraciones elevadas. Es responsabilidad del usuario verificar la idoneidad de nuestros productos para cada aplicación en particular (por ejemplo, la verificación de la compatibilidad de materiales) y el uso solo puede ser apropiado si se demuestra en pruebas de campo. La información técnica de este catálogo se basa en pruebas realizadas durante el desarrollo del producto y en valores recopilados empíricamente. Puede que no sean aplicables en todos los casos.

Elettrotec reserves the right to technical data of change to the products or halt production without prior notice. It is the responsibility of the user to test the suitability of our products for the particular application, for example, the verification of material compatibility. The use may only be appropriate if proven in field tests. The technical information in this catalogue are based on tests made during product development and based on empirically gathered values. They may not be applicable in all cases.

## INTERRUPTORES DE NIVEL ELECTROMAGNÉTICOS

Los interruptores de nivel Eletrotec han sido estudiados para satisfacer las más variadas exigencias aplicativas en el campo del control del nivel de líquidos. La amplia gama oferta de modelos standard, con uno o dos flotadores, o de ejecuciones personalizado asegura la máxima flexibilidad en la elección y garantiza la posibilidad de encontrar siempre la solución más adecuada a las propias necesidades, incluso las más específicas. Las ejecuciones especiales están disponibles con un único punto de intervención/flotador que no exceda de cuatro flotadores (según el modelo) y con longitudes de hasta 2500 mm. Los materiales utilizados para las piezas en contacto con el fluido incluyen aluminio, material termoplástico, PVC, NBR, Nylon, Hostaform, latón y acero inoxidable.

Están disponibles modelos con conexión por brida y conexión roscada GAS o métrica, cables de conexión, conector DIN o caja de conexión.

Bajo pedido se pueden suministrar ejecuciones con cables de conexión de longitud especial, cables de silicona para aplicaciones con temperaturas elevadas, ejecuciones a prueba de explosiones (Ex tD) y con seguridad intrínseca (Ex ia) según la Directiva ATEX 94/9/CE.

Los interruptores de nivel son especialmente adecuados para su uso en aplicaciones oleodinámicas, instalaciones de lubricación, vehículos industriales, grupos electrógenos, almacenamiento de fluidos, industria alimentaria y farmacéutica, tratamiento agua, máquinas de limpieza a presión. Modelos certificados disponibles para aplicaciones específicas en el sector naval R.I.N.A. y Lloyd's Register.

### FUNCIONAMIENTO

El principio de funcionamiento de los interruptores de nivel Eletrotec es muy simple y directo. Una ampolla de lámina alojada en la varilla se somete a un campo magnético generado por un imán contenido en el flotador que, deslizándose a lo largo de la varilla siguiendo el nivel del líquido, hace cambiar el contacto eléctrico. Los interruptores Eletrotec están diseñados para ser montados verticalmente desde la parte superior del tanque, pero también se incluyen modelos de esquina adecuados para montaje lateral. Todos los modelos funcionan correctamente hasta una inclinación máxima de 15°.

Algunos modelos con uno o dos puntos de intervención están dotados de contacto reversible y por lo tanto pueden trabajar tanto con contacto normalmente cerrado (NC) como con contacto normal abierto (NA). Simplemente desmonte y gire el flotador para pasar de un tipo a otro.

Sin embargo, la mayoría de los modelos no son equipados con contacto reversible, por lo tanto, en el momento del pedido, es necesario indicar expresamente el tipo de contacto solicitado: NA o NC.

## FLOAT LEVEL SWITCHES

Eletrotec float level switches are designed to meet the most complete range of application requirements in liquid level monitoring. The wide offer both of standard level switches with one or two floats and custom length executions assures greatest choice flexibility and gives the possibility to select the best level control solution for any specific application. Custom length units may be configured with a single station, or as many as four (depending on series), in lengths up to 2500 mm.

Mounting, float and stem materials include aluminium, thermoplastic, PVC, NBR, Nylon, Hostaform, brass and stainless steel.

Different mounting styles are available such as flanges, GAS and metric thread mounting plugs. A variety of wire terminations, custom lead lengths, silicone cable jacket for high temperature applications, housing and connectors are also available. Explosion-proof executions (Ex tD) and models intrinsically safe approved (Ex ia) according to Directive ATEX 94/9/EC can be supplied on request.

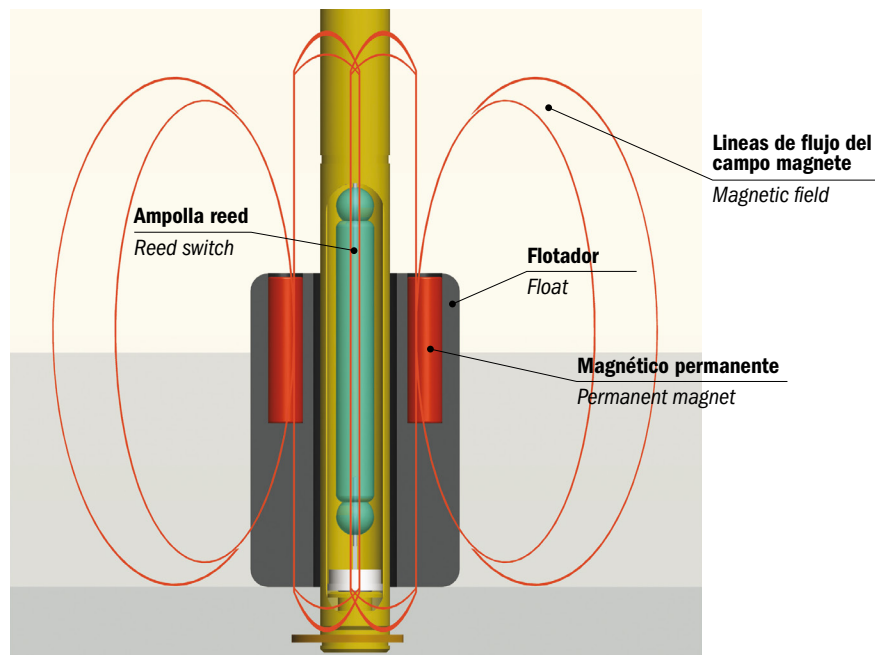
Eletrotec level switches are particularly suitable for hydraulics, lubrication plants, pharmaceuticals, water treatment, industrial vehicles, generating sets, fluid stocking, food and beverage processing, cleaning machines and equipment.

Executions specifically approved R.I.N.A., Lloyd's Register for marine and offshore applications are also available.

### OPERATING PRINCIPLE

Eletrotec level switches operate on a direct, simple principle. The hermetically sealed reed switch housed inside the stem is actuated by a magnetic field created by a magnet equipped float. As the float rises and lowers with liquid level, the magnetic field passing the switch in the stem causes the switch to either open or close.

Eletrotec level switches are generally mounted from tank top, but some models have been adapted for side mounting. Switches will operate normally with up to a 15° tilt from vertical. Some single/double point switches operate in either a normally open (NO) or normally closed (NC) mode. Selecting the mode is as easy as removing the retaining clip and reversing the float on the stem. However, the most part is non-reversible and must be clearly ordered as NO or NC.



Eletrotec se reserva el derecho de realizar cambios técnicos en los productos o interrumpir la producción sin previo aviso. El contacto del interruptor de presión puede dañarse si se somete a golpes fuertes o vibraciones elevadas. Es responsabilidad del usuario verificar la idoneidad de nuestros productos para cada aplicación en particular (por ejemplo, la verificación de la compatibilidad de materiales) y el uso solo puede ser apropiado si se demuestra en pruebas de campo. La información técnica de este catálogo se basa en pruebas realizadas durante el desarrollo del producto y en valores recopilados empíricamente. Puede que no sean aplicables en todos los casos.

Eletrotec reserves the right to technical data of change to the products or halt production without prior notice. It is the responsibility of the user to test the suitability of our products for the particular application, for example, the verification of material compatibility. The use may only be appropriate if proven in field tests. The technical information in this catalogue are based on tests made during product development and based on empirically gathered values. They may not be applicable in all cases.

### DATOS TÉCNICOS GENERALES

Max. viscosidad fluida: 150 cSt  
 Presion max.: 10 bar  
 Peso específico:  $\geq 0.7 \text{ kg/dm}^3$   
 Conexion electrica: PG09 – DIN43650  
 Proteccion electrica: IP65 – DIN40050  
 Temperatura de trabajo:  $-10^\circ\text{C} \dots +80^\circ\text{C}$   
 Temperatura max. con junta FKM y cables de silicona:  $+130^\circ\text{C}$

### DATOS ELECTRICOS

Las ampollas reed utilizadas en los interruptores de nivel Eletrotec están herméticamente selladas con accionamiento magnetico y con fiabilidad de millones de ciclos.  
 El tipo de contactos en reposo es normalmente cerrado/normalmente abierto o en conmutador (SPDT) La capacidad de los contactos varía segundo el tipo de ampolla reed adoptada. Para los datos electricos ver tabla siguiente.

### GENERAL SPECIFICATIONS

Max. fluid viscosity: 150 cSt  
 Max. pressure: 10 bar  
 Fluid specific gravity:  $\geq 0.7 \text{ kg/dm}^3$   
 Electrical connection: PG09 – DIN43650  
 Electrical protection: IP65 – DIN40050  
 Operating temperature:  $-10^\circ\text{C}$  to  $+80^\circ\text{C}$   
 Max. temperature with FKM seal and silicone cable:  $+130^\circ\text{C}$

### ELECTRICAL DATA

Standard reed switches in Eletrotec level switch units are hermetically-sealed, magnetically actuated, designed for reliability to millions of cycles.  
 Switches are normally closed/normally open (SPST) or SPDT. Each Eletrotec level switch varies in rating depending on the type of reed switch used, see the chart below for electrical ratings.

Tension max. / Max. voltage	Potencia conmutable Rating power	Corriente max. / Max. current	Capacidad contactos Capacitance	Resistencia de aislamiento Insulation Resistance	Contactos en reposo Switch type (dry)
220V – 50 Hz / 60 Hz	60 W 60 VA	0.8 A	0.6 pF	$10^{10}$ Ohm	NC
220V – 50 Hz / 60 Hz	60 W 60 VA	0.8 A	0.6 pF	$10^{10}$ Ohm	NA / NO Modelos reversibles Reversible float
220V – 50 Hz / 60 Hz	30 W	0.5 A	2 pF	$10^9$ Ohm	NA / NO Modelos no reversibles Non-reversible float
220V – 50 Hz / 60 Hz	30 W	0.5 A	2 pF	$10^9$ Ohm	SPDT

**ATENCIÓN:** la combinación de la tensión y la corriente de conmutación nunca debe superar la potencia indicada en la tabla.

Los valores eléctricos relativos al caudal de los contactos se refieren a **cargas resistivas**. Para aplicaciones que implican cargas inductivas o capacitivas, se requieren circuitos protectores adicionales. Para garantizar la duración y repetibilidad de los contactos, ver las informaciones técnicas de las páginas 4 y 5 .

**WARNING:** any combination of the switching voltage and current must not exceed the given rated power.

The switch contact ratings, as listed in the switch data chart, are based on use with **resistive type load**. For applications requiring the control of an inductive or capacitance load, additional interface circuitry may be required. To ensure long life and repeatability, see the contact protection information on pages 4 and 5.

MODELOS / MODEL	PUNTOS DE INTERVENCION / ACTUATION POINTS	TIPO DE CONTACTO / CONTACT TYPE
LM1...	1 punto de intervencion / 1 actuation point	NC
LM1...NA	1 punto de intervencion / 1 actuation point	NA / NO
LM2...	1 punto de intervencion / 1 actuation point	SPDT
LMM1...	2 puntos de intervencion - 1 flotador 2 actuation points - 1 float	Min. NC Max. NA / NO
LMM1...	2 puntos de intervencion - 2 flotadores 2 actuation points - 2 floats	Min. NC Max. NC
LM3...	3 puntos de intervencion - 3 flotadores 3 actuation points - 3 floats	NC / NC / NC
LM4...	4 puntos de intervencion - 4 flotadores 4 actuation points - 4 floats	NC / NC / NC / NC

Bajo demanda los modelos LMM1..., LM3..., LM4... están disponible con otras combinaciones de contactos.  
 On request, LMM1... – LM3... – LM4... models can be supplied with different switch operations.

Eletrotec se reserva el derecho de realizar cambios técnicos en los productos o interrumpir la producción sin previo aviso. El contacto del interruptor de presión puede dañarse si se somete a golpes fuertes o vibraciones elevadas. Es responsabilidad del usuario verificar la idoneidad de nuestros productos para cada aplicación en particular (por ejemplo, la verificación de la compatibilidad de materiales) y el uso solo puede ser apropiado si se demuestra en pruebas de campo. La información técnica de este catálogo se basa en pruebas realizadas durante el desarrollo del producto y en valores recopilados empíricamente. Puede que no sean aplicables en todos los casos.

Eletrotec reserves the right to technical data of change to the products or halt production without prior notice. It is the responsibility of the user to test the suitability of our products for the particular application, for example, the verification of material compatibility. The use may only be appropriate if proven in field tests. The technical information in this catalogue are based on tests made during product development and based on empirically gathered values. They may not be applicable in all cases.

## INFORMACIÓN TÉCNICA

**CIRCUITOS DE PROTECCIÓN PARA CONTACTOS REED** Valores de caudal la corriente y la tensión indicadas en los datos técnicos se refieren a cargas resistivos puros. Sin embargo, a menudo es necesario controlar cargas inductivas o se accionan las lámparas. Para situaciones de este tipo es necesidad de considerar la conveniencia de proteger los contactos reed de los picos de tensión o corriente.

**1) Cargas inductivas** en circuitos alimentados con corriente continua la protección del contacto es relativamente fácil. Se debe conectar en paralelo a la carga un diodo semiconductor como se indica en la fig. 1 (ver la página siguiente). Las polaridades deben estar conectadas de manera que el diodo se bloquee con el voltaje normal de funcionamiento y siempre en cortocircuito en el caso de inversión de polaridades. Al cambiar las cargas inductivas alimentadas con corriente alterna no se puede utilizar un diodo, es necesario utilizar un dispositivo de supresión del arco Por lo general, es un enlace RC paralelo al interruptor y luego en serie con la carga, según fig. 2 (ver página siguiente). El tamaño del supresor del arco puede ser determinada por el monograma de la fig. 3 (vé la página siguiente).

**2) Cargas capacitivas y lámparas** a diferencia de las cargas inductivos, con cargas capacitivas y con lámpara se producen elevadas descargas de corriente que pueda provocar fallos inmediatos, e incluso la soldadura de los contactos. Cuando se conmutan condensadores cargados o condensadores de línea, se produce una descarga inmediata cuya intensidad depende del alcance y la longitud de las cargas. La corriente de descarga pico está limitada por una resistencia en serie con el condensador, como se indica en la fig. 4 (ver página siguiente). El tamaño de la resistencia se determinará de acuerdo con las posibilidades existentes en un circuito determinado. En cualquier caso, debe ser lo más grande posible para limitar la descarga de corriente en Límites aceptables. Esto también se aplica a la carga con condensadores. En el caso de los circuitos con condensadores de alta descarga de corriente, deben utilizarse los circuitos de la figura 5 (ver la página siguiente), con R1 o R2.

Las lámparas de tungsteno aumentan de 5 a 15 veces la corriente nominal durante los primeros 10 milisegundos de funcionamiento. Estas altas descargas de corriente puede estar limitada a valores aceptables con la adición de resistencias conectadas en serie para limitar la corriente.

Otra posibilidad consiste en conectar una resistencia en paralelo con el conmutador para que los filamentos de las lámparas se precalenten justo hasta el punto en que no se vuelven incandescentes cuando se encienden. Ambos métodos provocan una pérdida de energía.

## TECHNICAL INFORMATION

**PROTECTIVE CIRCUITS FOR REED CONTACTS** *The current and voltage switch rating given in the technical data refer to pure resistive loads. However, inductive or capacity loads are often to be checked or lamps are to be switched. In this case it is necessary to protect the reed contacts against peaks in voltage or current.*

**1) Inductive loads** *The contact protection is relatively easy with direct current. A semiconductor diode is to be connected in parallel to the load, as indicated in picture 1 (next page). Polarities must be connected in a way the diode would simply jam under normal operating voltage and always short-circuit the opposing voltage that occurs with the opening of the switch. When inductive loads, fed with alternating current, are switched, it is not to be used a diode but an arc-suppression unit. An RC link connected in parallel to the switch, and therefore in series with the load, is usually applied, see picture 2 (next page). The arc-suppression size can be taken from a chart, as from picture 3 (next page).*

**2) Capacity loads and lamp switching-on** *Contrary to inductive loads, high current inrushes occur with capacitive loads or switched-on lamps, and that may lead to early switch failure or even to welding of contacts. When charged capacitors or cable capacitors are switched, a sudden discharge occurs, the intensity of which depends on the capacity and length of the connecting cables. A resistor in series with the capacitor limits the current peaks or discharges, as shown in picture 4 (next page).*

*The size of the resistor depends on the different possibilities offered by a particular circuit. In any case the resistor should be the biggest possible to limit the current discharge within accept-able values. The same applies also to charging of capacitors.*

*Protection against high current discharges from capacitors should be provided by means of the circuit R1 or R2 or both, as shown in picture 5 (next page).*

*Tungsten lamps increase from 5 to 15 times the rated current during their first ten milliseconds of working.*

*These high current inrushes can be limited to an acceptable value connecting in series current-limiting resistance or connecting in parallel to the switch a resistance, so that the lamp filaments would be preheated just to the point they would not become incandescent when turned-on.*

*Both protecting solutions imply a power loss.*

# Monograma para determinar la supresión del arco de contacto para cargas inductivas

## Graph for determining the contact arc suppression for inductive loads

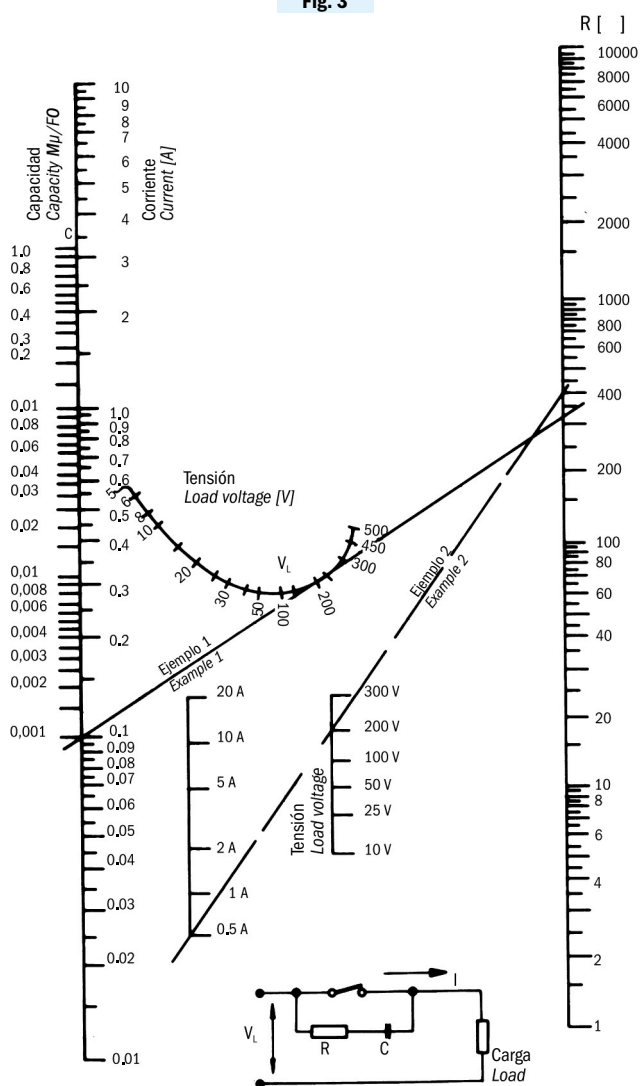
Ejemplo 1:  $I = 0.1 \text{ A}$   
 $V_L = 220 \text{ V}$   
 $C = 0.001 \mu\text{F}$   
 $R = 340 \Omega$

Example 1:  $I = 0.1 \text{ A}$   
 $V_L = 220 \text{ V}$   
 $C = 0.001 \mu\text{F}$   
 $R = 340 \Omega$

Ejemplo 2:  
 Cuando la descarga de corriente es crítica, la resistencia debe determinarse con el monograma mas bajo, por ejemplo: escarga de corriente  $0.5 \text{ A}$   $R_{min} = 400 \Omega$

Example 2:  
 When the inrush current is critical, the resistance should be determined with the lower graph, for example inrush current  $0.5 \text{ A}$   $R_{min} = 400 \Omega$

Fig. 3



Filtro dimensionado con la conexión RC  
 Arc suppressor with RC link

# Circuitos de protección para contactos Reed

## Protective circuits for Reed contacts

### Carga inductivas Inductive loads

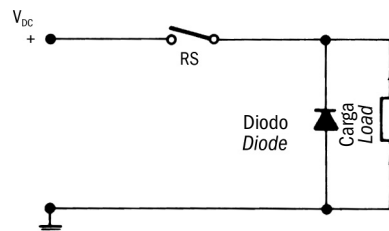


Fig. 1 Protección con corriente continua para cargas inductivas.  
 Direct current protection with semiconductor diode for inductive loads.

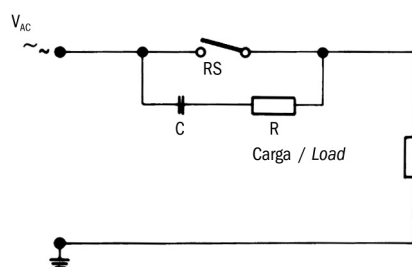


Fig. 2 Protección con corriente alterna con conexión RC para carga inductiva.  
 Alternating current protection with RC link for inductive load.

### Cargas capacitivas y lámparas Capacitive loads and lamps

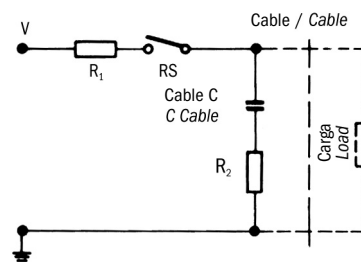


Fig. 4

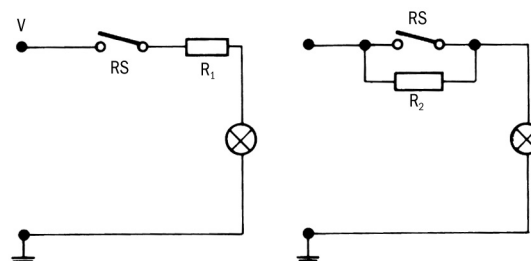


Fig. 5 Circuito con lámpara, resistencia en paralelo o en serie con el interruptor.  
 Lamp load resistance in parallel or in series with switch.

Elettrotec se reserva el derecho de realizar cambios técnicos en los productos o interrumpir la producción sin previo aviso. El contacto del interruptor de presión puede dañarse si se somete a golpes fuertes o vibraciones elevadas. Es responsabilidad del usuario verificar la idoneidad de nuestros productos para cada aplicación en particular (por ejemplo, la verificación de la compatibilidad de materiales) y el uso solo puede ser apropiado si se demuestra en pruebas de campo. La información técnica de este catálogo se basa en pruebas realizadas durante el desarrollo del producto y en valores recopilados empíricamente. Puede que no sean aplicables en todos los casos.

Elettrotec reserves the right to technical data of change to the products or halt production without prior notice. It is the responsibility of the user to test the suitability of our products for the particular application, for example, the verification of material compatibility. The use may only be appropriate if proven in field tests. The technical information in this catalogue are based on tests made during product development and based on empirically gathered values. They may not be applicable in all cases.