

LIVELLOSTATI ELETTROMAGNETICI - INOX

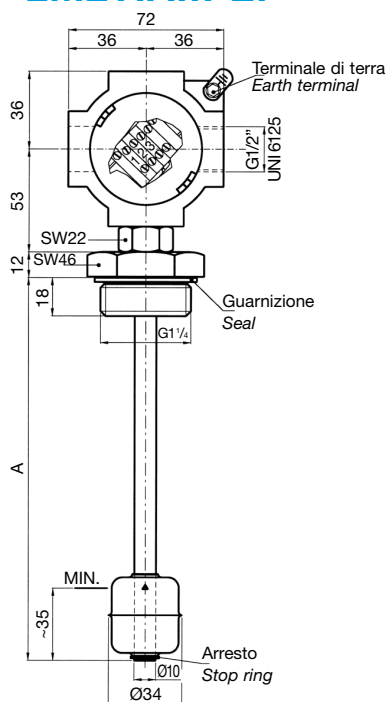
Conformi alla Direttiva 94/9/CE - II 1/2 GD Ex d IIC T6 Ex tD A21 IP65 T60°C

Float level switches - Stainless steel

In accordance with Directive 94/9/EC - II 1/2 GD Ex d IIC T6 Ex tD A21 IP65 T60°C

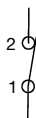


LM1TIA... EP LM2TIA... EP

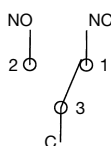


Collegamenti elettrici
Electrical connection

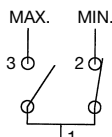
LM1TIA... EP



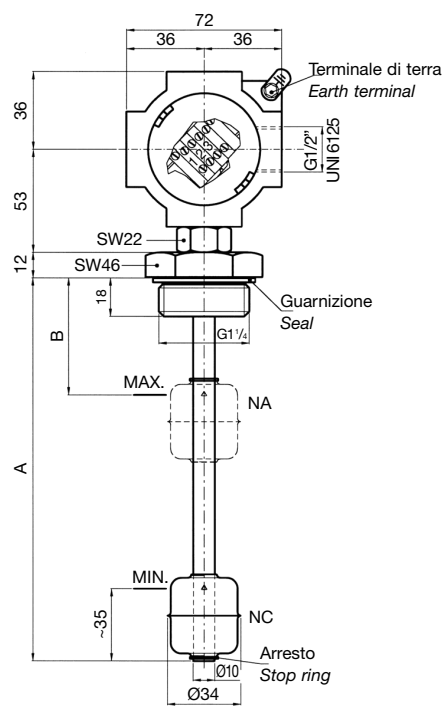
LM2TIA... EP



LMM1TIA... EP



LMM1TIA... B... EP



MATERIALI: flangia filettata G1 1/4" in Inox; tubo, anelli di arresto e galleggianti in Inox, custodia in alluminio pressofuso verniciato.

N.B. - A richiesta, forniamo lunghezze superiori oppure diverse da quelle standard.

IMPIEGO

Sono stati studiati per controllare il livello di un liquido in un serbatoio e inviare a distanza un segnale elettrico. Devono essere montati verticalmente sul coperchio del serbatoio in modo che il galleggiante disti almeno 50 mm dalle pareti metalliche.

DATI TECNICI COMUNI

Lunghezza asta max. A = 1500 mm
 Campo di temperatura -20°C...+60°C
 Peso specifico liquido $\geq 0.7 \text{ kg/dm}^3$
 Pressione max. 10 bar
 Viscosità max. del fluido 150 cSt

DATI TECNICI LM1 - LMM1

Potenza commutabile in CC/CA 60 W/VA
 Intensità di corrente 0.8 A (resistivi)
 Tensione di lavoro 220 V - 50 Hz / 60 Hz
 Tensione di breakdown 300 V
 Capacità dei contatti aperti 0.6 pF
 Resistenza d'isolamento 10^{10} Ohm
 Contatto a riposo (senza fluido)
 Livello min. (LM1-LMM1) NC (NA a richiesta)
 Livello max. (LMM1) NA (NC a richiesta)

DATI TECNICI LM2

Potenza commutabile in CC/CA 30 W/VA
 Intensità di corrente 0.5 A (resistivi)
 Tensione di lavoro 220 V - 50 Hz
 Tensione di breakdown 300 V
 Capacità dei contatti aperti 2 pF
 Resistenza d'isolamento 10^9 Ohm
 Contatto a riposo (senza fluido) SPDT

MATERIALS: G1 1/4" threaded flange in stainless steel; stem, stop rings and float in stainless steel; varnished die-cast aluminium housing.

N.B. - Customized executions are available on request.

USE

This series of electromagnetic level switches has been designed to check a fluid level in a tank and send an electric signal to a remote board. They must be set vertically on the cover of the tank, with the float at least 50 mm far from the metal walls.

COMMON SPECIFICATIONS

Stem max. length A = 1500 mm
 Temperature range -20°C to +60°C
 Fluid specific gravity $\geq 0.7 \text{ kg/dm}^3$
 Max. pressure 10 bar
 Max. fluid viscosity 150 cSt

LM1-LMM1 SPECIFICATIONS

Switching capacity in DC/AC 60 W/VA
 Current 0.8 A (resistive)
 Voltage 220 V - 50 Hz / 60 Hz
 Breakdown voltage 300 V
 Capacitance 0.6 pF
 Insulation resistance 10^{10} Ohm
 Contact (dry condition)
 Min. level (LM1-LMM1) NC (NO on request)
 Max. level (LMM1) NO (NC on request)

LM2 SPECIFICATIONS

Switching capacity in DC/AC 30 W/VA
 Current 0.5 A (resistive)
 Voltage 220 V - 50 Hz
 Breakdown voltage 300 V
 Capacitance 2 pF
 Insulation resistance 10^9 Ohm
 Contact (dry condition) SPDT

Elettrotec si riserva la facoltà di apportare modifiche tecniche ai prodotti o di cessarne la produzione senza obbligo di preavviso. È responsabilità dell'utilizzatore verificare l'idoneità dei nostri prodotti per ogni particolare applicazione (ad esempio, la verifica della compatibilità dei materiali) e l'uso può essere appropriato solo se dimostrato in test sul campo. Le informazioni tecniche in questo catalogo si basano su prove effettuate durante lo sviluppo del prodotto e in base ai valori empiricamente raccolti. Essi non possono essere applicabili in tutti i casi.

Elettrotec reserves the right to technical data of change to the products or halt production without prior notice. It is the responsibility of the user to test the suitability of our products for the particular application, for example, the verification of material compatibility. The use may only be appropriate if proven in field tests. The technical information in this catalogue are based on tests made during product development and based on empirically gathered values. They may not be applicable in all cases.

LIVELLOSTATI ELETTROMAGNETICI - INOX

Conformi alla Direttiva 94/9/CE - II 1/2 GD Ex d IIC T6 Ex tD A21 IP65 T60°C

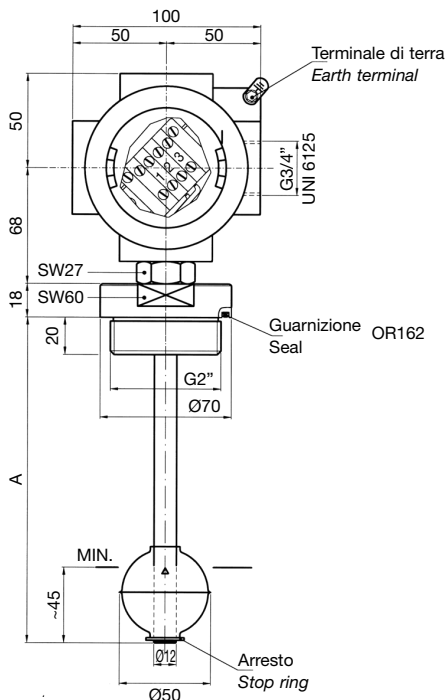
Float level switches - Stainless steel



In accordance with Directive 94/9/EC - II 1/2 GD Ex d IIC T6 Ex tD A21 IP65 T60°C

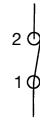
LM1GTIA... EP LM2GTIA... EP

LMM1GTIA... B... EP

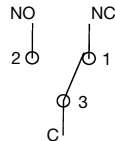


Collegamenti elettrici
Electrical connection

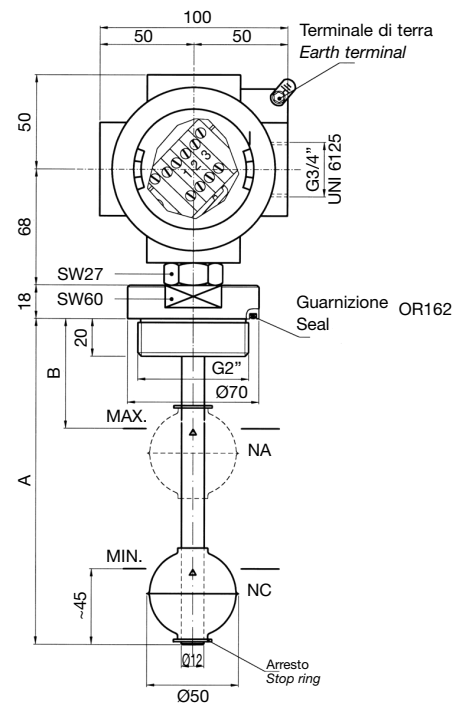
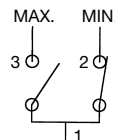
LM1GTIA... EP



LM2GTIA... EP



LMM1GTIA... EP



MATERIALI: flangia filettata, tubo, anelli di arresto e galleggiante in acciaio inox, custodia in alluminio pressofuso verniciato.

N.B. - A richiesta, forniamo lunghezze superiori, oppure diverse da quelle standard.

IMPIEGO

Sono stati studiati per controllare il livello di un liquido in un serbatoio e inviare a distanza un segnale elettrico. Devono essere montati verticalmente sul coperchio del serbatoio in modo che il galleggiante disti almeno 50 mm dalle pareti metalliche.

DATI TECNICI COMUNI

Lunghezza asta max. A = 2500 mm
 Campo di temperatura -20°C...+60°C
 Peso specifico liquido $\geq 0.7 \text{ kg/dm}^3$
 Pressione max. 20 bar
 Viscosità max. del fluido 150 cSt

DATI TECNICI LM1 - LMM1

Potenza commutabile in CC/CA 60 W/VA
 Intensità di corrente 0.8 A (resistivi)
 Tensione di lavoro 220 V - 50 Hz / 60 Hz
 Tensione di breakdown 300 V
 Capacità dei contatti aperti 0.6 pF
 Resistenza d'isolamento 10^{10} Ohm
 Contatto a riposo (senza fluido)
 Livello min. (LM1-LMM1) NC (NA a richiesta)
 Livello max. (LMM1) NA (NC a richiesta)

DATI TECNICI LM2

Potenza commutabile in CC/CA 30 W/VA
 Intensità di corrente 0.5 A (resistivi)
 Tensione di lavoro 220 V - 50 Hz
 Tensione di breakdown 300 V
 Capacità dei contatti aperti 2 pF
 Resistenza d'isolamento 10^9 Ohm
 Contatto a riposo (senza fluido) SPDT

MATERIALS: threaded flange, stem, stop rings and float in stainless steel, varnished die-cast aluminium housing.

N.B. - Customized executions can be supplied on request.

USE

This series of electromagnetic level switches has been designed to check a fluid level in a tank and send an electric signal to a remote board. They must be set vertically on the cover of the tank, with the float at least 50 mm far from metal walls.

COMMON SPECIFICATIONS

Stem max. length A = 2500 mm
 Temperature range -20°C to +60°C
 Fluid specific gravity $\geq 0.7 \text{ kg/dm}^3$
 Max. pressure 20 bar
 Max. fluid viscosity 150 cSt

LM1-LMM1 SPECIFICATIONS

Switching capacity in DC/AC 60 W/VA
 Current 0.8 A (resistive)
 Voltage 220 V - 50 Hz / 60 Hz
 Breakdown voltage 300 V
 Capacitance 0.6 pF
 Insulation resistance 10^{10} Ohm
 Contact (dry condition)
 Min. level (LM1-LMM1) NC (NO on request)
 Max. level (LMM1) NO (NC on request)

LM2 SPECIFICATIONS

Switching capacity in DC/AC 30 W/VA
 Current 0.5 A (resistive)
 Voltage 220 V - 50 Hz
 Breakdown voltage 300 V
 Capacitance 2 pF
 Insulation resistance 10^9 Ohm
 Contact (dry condition) SPDT

Elettrotec si riserva la facoltà di apportare modifiche tecniche ai prodotti o di cessarne la produzione senza obbligo di preavviso. È responsabilità dell'utilizzatore verificare l'idoneità dei nostri prodotti per ogni particolare applicazione (ad esempio, la verifica della compatibilità dei materiali) e l'uso può essere appropriato solo se dimostrato in test sul campo. Le informazioni tecniche in questo catalogo si basano su prove effettuate durante lo sviluppo del prodotto e in base ai valori empiricamente raccolti. Essi non possono essere applicabili in tutti i casi.

Elettrotec reserves the right to technical data of change to the products or halt production without prior notice. It is the responsibility of the user to test the suitability of our products for the particular application, for example, the verification of material compatibility. The use may only be appropriate if proven in field tests. The technical information in this catalogue are based on tests made during product development and based on empirically gathered values. They may not be applicable in all cases.