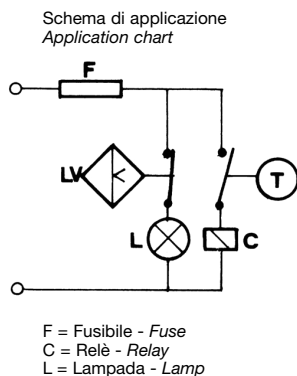
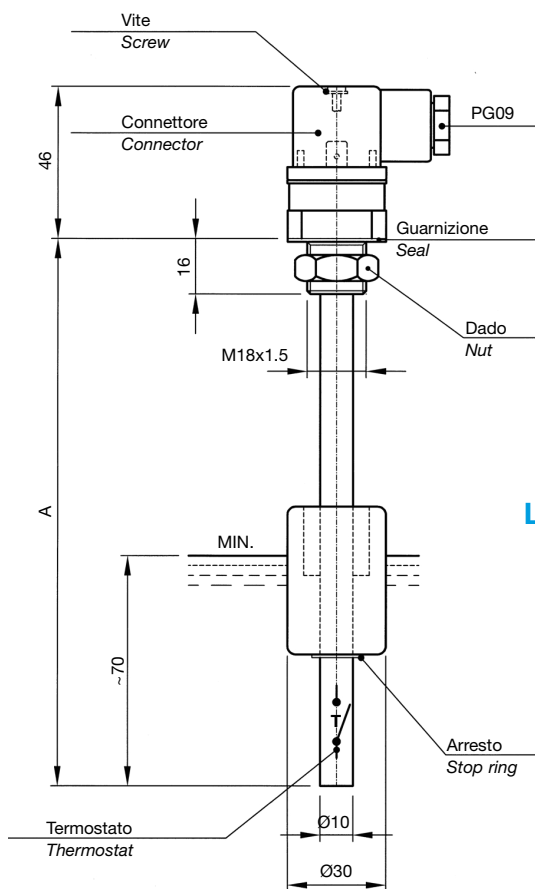


# LIVELLOSTATI ELETTROMAGNETICI CON TERMOSTATO FISSO

## Float level switches with fixed thermostat

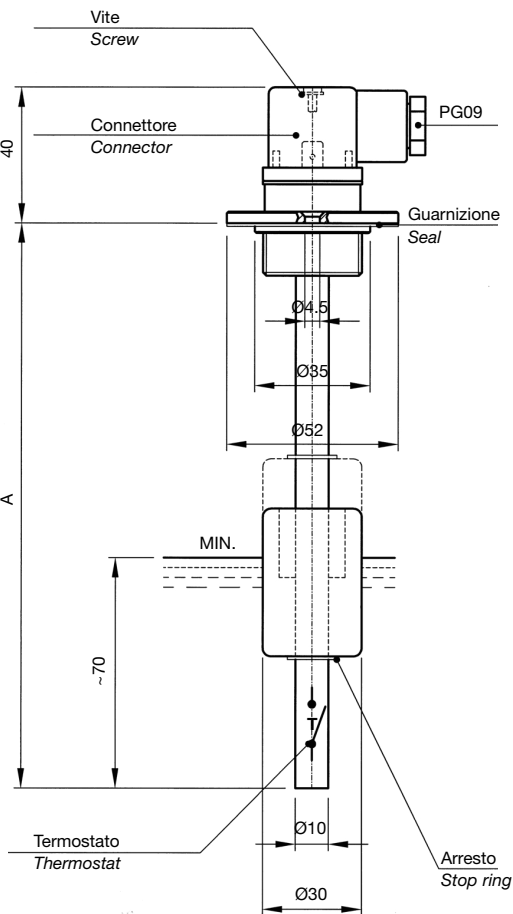
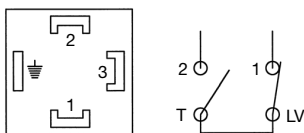
### LM1A... T...

### LM1FA... T...

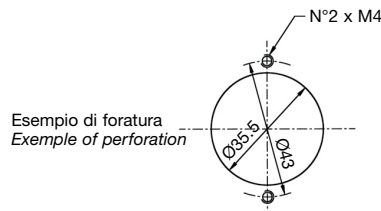


### LM1A... T - LM1FA... T

Collegamenti elettrici standard  
Standard electrical connection



Esempio di ordinazione: LM1A200T50 (50°C)  
Ordering example:



**MATERIALI:** flangia in alluminio anodizzato, tubo in ottone, molla e anelli di arresto in bronzo, galleggiante in resina espansa NBR, termostato bimetallico fisso con contatto NA (V 220/50 Hz - 0.5 A resistivi), differenziale  $\Delta T = 7^\circ\text{C}$ . Sono disponibili le seguenti temperature: 40°C - 50°C - 60°C - 70°C - 80°C.

**MATERIALS:** flange in anodized aluminium, brass stem, spring and stop rings in bronze, NBR float, bimetallic fixed thermostat with NO contact (V 220/50 Hz - 0.5 A resistive), differential  $\Delta T = 7^\circ\text{C}$ . Thermostat settings: 40°C - 50°C - 60°C - 70°C - 80°C.

IMPIEGO E DATI TECNICI (vedere pag. 2 - 3 - 4 - 5).

APPLICATION AND SPECIFICATIONS (see pages 2 - 3 - 4 - 5).

**N.B.** - A richiesta, forniamo lunghezze superiori, fino a 1500 mm, oppure diverse da quelle indicate in tabella.

**N.B.** - Customized lengths can be supplied on request. Max. length 1500 mm.

Indicare negli ordini la temperatura desiderata.

When ordering please indicate the temperature required.

LM1A...	LM1FA...	Lunghezza A Stem length	Temperatura °C Temperature °C
LM1A150T...	LM1FA150T...	150	<div style="border: 1px solid black; padding: 5px; width: fit-content; margin: auto;">                     T                 </div> 40 50 60 70 80
LM1A200T...	LM1FA200T...	200	
LM1A250T...	LM1FA250T...	250	
LM1A300T...	LM1FA300T...	300	
LM1A350T...	LM1FA350T...	350	
LM1A400T...	LM1FA400T...	400	
LM1A450T...	LM1FA450T...	450	
LM1A500T...	LM1FA500T...	500	

Elettrotec si riserva la facoltà di apportare modifiche tecniche ai prodotti o di cessarne la produzione senza obbligo di preavviso. È responsabilità dell'utilizzatore verificare l'idoneità dei nostri prodotti per ogni particolare applicazione (ad esempio, la verifica della compatibilità dei materiali) e l'uso può essere appropriato solo se dimostrato in test sul campo. Le informazioni tecniche in questo catalogo si basano su prove effettuate durante lo sviluppo del prodotto e in base ai valori empiricamente raccolti. Essi non possono essere applicabili in tutti i casi.

Elettrotec reserves the right to technical data of change to the products or halt production without prior notice. It is the responsibility of the user to test the suitability of our products for the particular application, for example, the verification of material compatibility. The use may only be appropriate if proven in field tests. The technical information in this catalogue are based on tests made during product development and based on empirically gathered values. They may not be applicable in all cases.