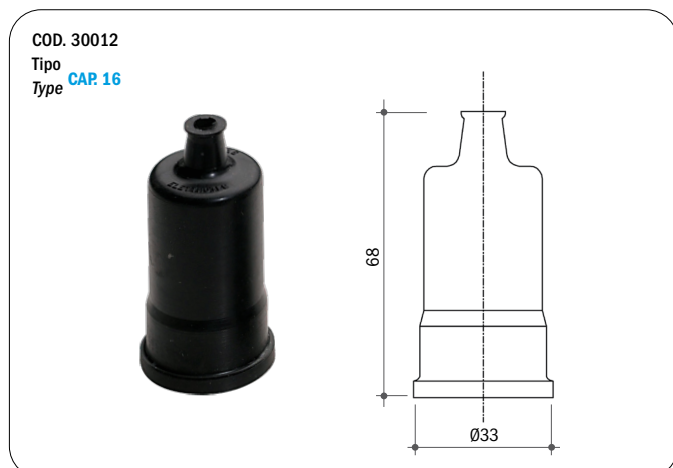


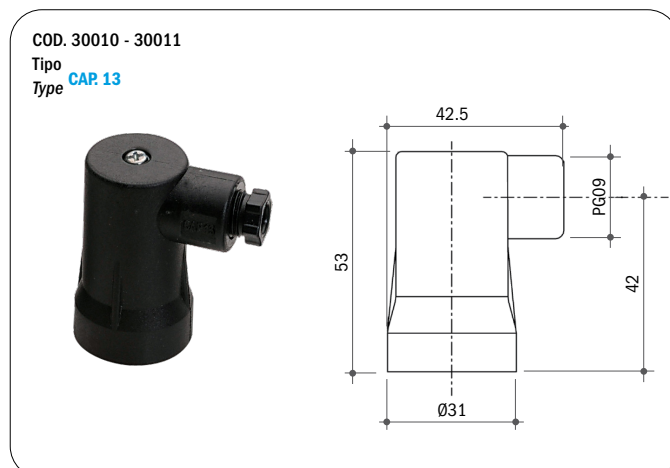
Portata contatti	6 (2) A / 250 Vca	Switch rating	6 (2) A / 250 Vca
Portata contatti	2 (1) A / 24 Vcc	Switch rating	2 (1) A / 24 Vdc
Portata max. contatti dorati	30 mA / 30 Vcc	Max. rating - gold contacts	30 mA / 30 Vdc
Campo di temperatura	-40°C...+140°C (in funzione della membrana/guarnizione)	Temperature range	-40°C to +140°C (according to diaphragm/seal material)
Max. n° di interventi a 25°C	120/1' (membrana)	Max. cycle rate at 25°C	120/min. (diaphragm type)
Max. n° di interventi a 25°C	10/1' (membrana acciaio Inox)	Max. cycle rate at 25°C	10/min. (with S.s. diaphragm type)
Max. n° di interventi a 25°C	60/1' (pistone)	Max. cycle rate at 25°C	60/min. (piston type)
Protezione senza cappuccio	IP 00 vedi pagina 8	Protection (terminals)	IP 00 see page 8
Protezione con CAP. 13	IP 65 vedi pagina 8	Protection with CAP. 13	IP 65 see page 8
Protezione con CAP. 16	IP 54 vedi pagina 8	Protection with CAP. 16	IP 54 see page 8
Corpo portacontatti	PA 66	Switch housing	PA 66
Vita meccanica	10 ⁶ cicli	Mechanical life	10 ⁶ operations
Coppia di serraggio consigliata	Max. 4 Kgm vedi pagina 3	Recommended tightening torque	Max. 4 Kgm see page 3

CAPPUCCI DI PROTEZIONE / PROTECTION CAPS

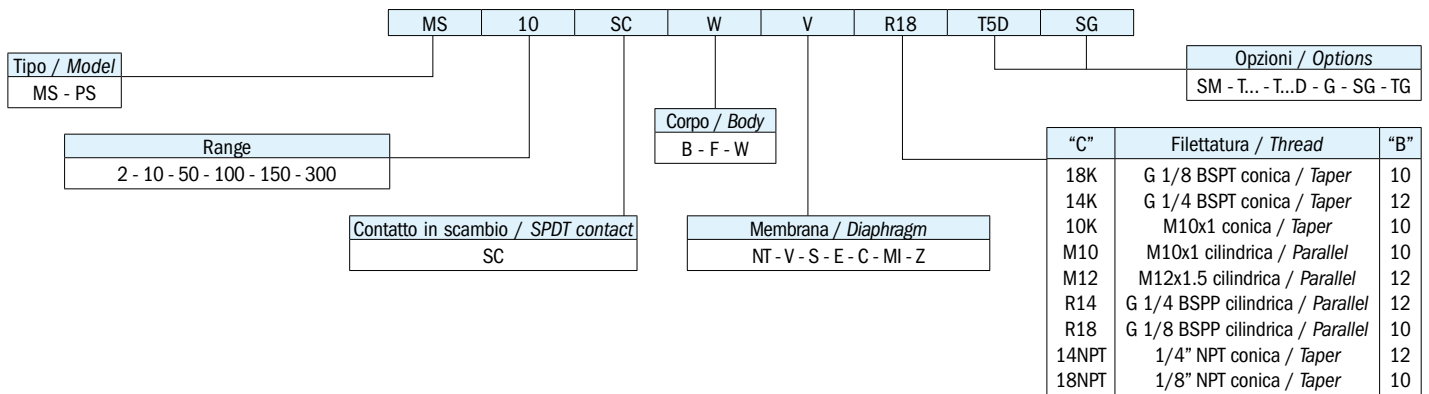
PROTEZIONE IP 54 / IP 54 PROTECTION



PROTEZIONE IP 65 / IP 65 PROTECTION



SIGLA DI ORDINAZIONE / HOW TO ORDER



SPIEGAZIONE DELLE SIGLE DI ORDINAZIONE / ORDERING INFORMATION

MS...	Pressostato esecuzione a membrana	
PS...	Pressostato esecuzione a pistone	
Tipo di contatto	SC	Contatti in scambio SPDT
Materiale corpo Ch 24 (vedi caratteristiche generali)	B	Ottone
	F	Acciaio zincato
	W	AISI 316 a richiesta su tutti i modelli
Membrana disponibile/guarnizione	NT	HNBR (-25°C...+140°C)
	V	FKM (-5°C...+90°C)
	S	Silicone rosso (-30°C...+120°C)
	E	EPDM (-20°C...+110°C)
	C	Neoprene (-10°C...+110°C)
	MI	Acciaio Inox solo per MS2 e MS10 per pressione statica max. 40 bar (-30°C...+140°C)
	Z	ZNBR (-40°C...+60°C)
Filettature disponibili	18K	G 1/8 BSPT conica
	14K	G 1/4 BSPT conica
	10K	M10x1 conica
	M10	M10x1 cilindrica
	M12	M12x1.5 cilindrica
	R14	G 1/4 BSPP cilindrica
	R18	G 1/8 BSPP cilindrica
	14NPT	1/4" NPT conica
	18NPT	1/8" NPT conica
Opzioni	SM	Smorzatore per colpi d'ariete
	T...	Taratura in salita al valore richiesto (es. T2 taratura in salita a 2 bar)
	T...D	Taratura in discesa al valore richiesto (es. T5D taratura in discesa a 5 bar)
	G	Contatti dorati per bassa corrente
	SG	Sgrassati per utilizzo con ossigeno
	TG	Testati per utilizzo con gas

IN CONFORMITÀ ALLA DIRETTIVA 2014/30/CE.

MS...	Diaphragm pressure switch	
PS...	Piston pressure switch	
Contact type	SC	Change over (snap action) SPDT
24 AF body material (see general specifications)	B	Brass
	F	Zinc plated steel
	W	S.s. 316 on request for all models
Available diaphragm/seal	NT	HNBR (-25°C to +140°C)
	V	FKM (-5°C to +90°C)
	S	Red silicone (-30°C to +120°C)
	E	EPDM (-20°C to +110°C)
	C	Neoprene (-10°C to +110°C)
	MI	Stainless steel only for MS2 e MS10 models max. pressure static 40 bar (-30°C to +140°C)
	Z	ZNBR (-40°C to +60°C)
Available threads	18K	G 1/8 BSPT taper
	14K	G 1/4 BSPT taper
	10K	M10x1 taper
	M10	M10x1 parallel
	M12	M12x1.5 parallel
	R14	G 1/4 BSPP parallel
	R18	G 1/8 BSPP parallel
	14NPT	1/4" NPT taper
	18NPT	1/8" NPT taper
Options	SM	Snubber for pressure picks
	T...	Set-point rising to the required value (ex. T2 rising set-point adjustment at 2 bar)
	T...D	Set-point falling to the required value (ex. T5D falling set-point adjustment at 5 bar)
	G	Gold-plated contacts for low current applications
	SG	Pressure switches degreased for applications with oxygen
	TG	Pressure switches tested for applications with gas

IN COMPLIANCE WITH DIRECTIVE 2014/30/CE.

CARATTERISTICHE GENERALI / GENERAL SPECIFICATIONS

TIPO MODEL	CAMPO DI LAVORO PRESSIONI RELATIVE ADJUSTMENT RELATIVE PRESSURE RANGE bar	DIMENSIONI "A" DIMENSIONS "A" mm	MAX. PRESSIONE STATICA SUPPORTABILE MAX. STATIC PRESSURE bar			DIFFERENZIALE FISSO MAX. 25°C MAX. FIXED HYSTERESIS AT 25°C bar	TOLLERANZA D'INTERVENTO 25°C TOLERANCE AT 25°C bar	ESECUZIONE EXECUTION
			ESEC. CORPO OTTONE BRASS BODY EXECUTION	ESEC. CORPO ACCIAIO ZINCATO ZINC PLATED BODY EXECUTION	ESEC. CORPO ACCIAIO INOX AISI 316 S.S. 316 BODY EXECUTION			
MS 2	0.2 - 2	58	300	300	300	~15% set-point	±0.2	Membrana Diaphragm
MS 10	1 - 10	58	300	300	300	~15% set-point	±0.4	
MS 50	10 - 50	58	300	300	300	~15% set-point	±2	
MS 100	10 - 100	58	300	300	300	~15% set-point	±3	
PS 150	30 - 150	60		600	600	~15% set-point	±5	Pistone in acciaio Steel piston
PS 300	50 - 300	60		600	600	~15% set-point	±15	

Elettrotec si riserva la facoltà di apportare modifiche tecniche ai prodotti o di cessarne la produzione senza obbligo di preavviso. Il contatto del pressostato può danneggiarsi quando sottoposto a forti urti o ad alte vibrazioni. È responsabilità dell'utilizzatore verificare l'idoneità dei nostri prodotti per ogni particolare applicazione (ad esempio, la verifica della compatibilità dei materiali) e l'uso può essere appropriato solo se dimostrato in test sul campo. Le informazioni tecniche in questo catalogo si basano su prove effettuate durante lo sviluppo del prodotto e in base ai valori empiricamente raccolti. Essi non possono essere applicabili in tutti i casi.

Elettrotec reserves the right to technical data of change to the products or halt production without prior notice. The pressure switch contacts can be damaged when subject to strong shocks or high vibration. It is the responsibility of the user to test the suitability of our products for the particular application, for example, the verification of material compatibility. The use may only be appropriate if proven in field tests. The technical information in this catalogue are based on tests made during product development and based on empirically gathered values. They may not be applicable in all cases.