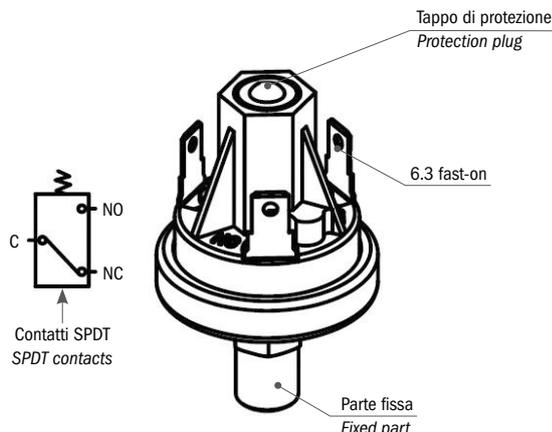
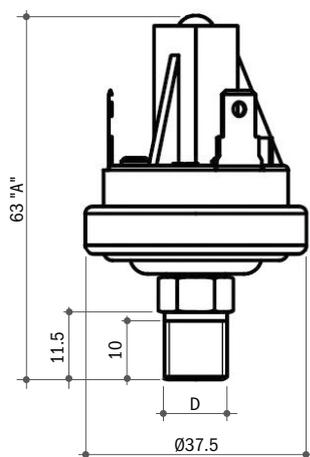


Versione con fast-on (F)
Push-on terminals execution (F)



Versione a morsetti (M)
Screws terminals execution (M)



| | | | |
|---------------------------------|--|-------------------------------|--|
| Tensione max. | 240 Vca | Max. voltage | 240 Vac |
| Intensità di corrente resistiva | 4 A @ 24 Vcc/8 A @ 12 Vcc/15 A @ 6 Vcc | Switching resistive currents | 4 A @ 24 Vdc/8 A @ 12 Vdc/15 A @ 6 Vdc |
| Intensità di corrente induttiva | 0.5 A @ 240 Vca/1 A @ 120 Vca | Switching inductive currents | 0.5 A @ 240 Vac/1 A @ 120 Vac |
| Campo di temperatura | -40°C...+120°C | Temperature range | -40°C to +120°C |
| Max. n° di interventi a 25°C | 30/1' (membrana) | Max. cycle rate at 25°C | 30/min. (diaphragm type) |
| Protezione fast-on | IP 00 | Protection (terminals) | IP 00 |
| Protezione con CAP. 30 | IP 54 (versione fast-on) | Protection with CAP. 30 | IP 54 (push-on terminal execution) |
| Protezione con CAP. 31 | IP 54 (versione morsetti a vite) | Protection with CAP. 31 | IP 54 (screws terminals execution) |
| Corpo portacontatti | Poliestere caricato vetro | Switch housing | Glass reinforced polyester |
| Guarnizione di tenuta | NBR | Seal | NBR |
| Vita meccanica | 10 ⁶ cicli | Mechanical life | 10 ⁶ operations |
| Coppia di serraggio consigliata | Vedi pagina 3 | Recommended tightening torque | See page 3 |

CAPPUCCI DI PROTEZIONE / PROTECTION CAPS

PROTEZIONE IP 54 / IP 54 PROTECTION

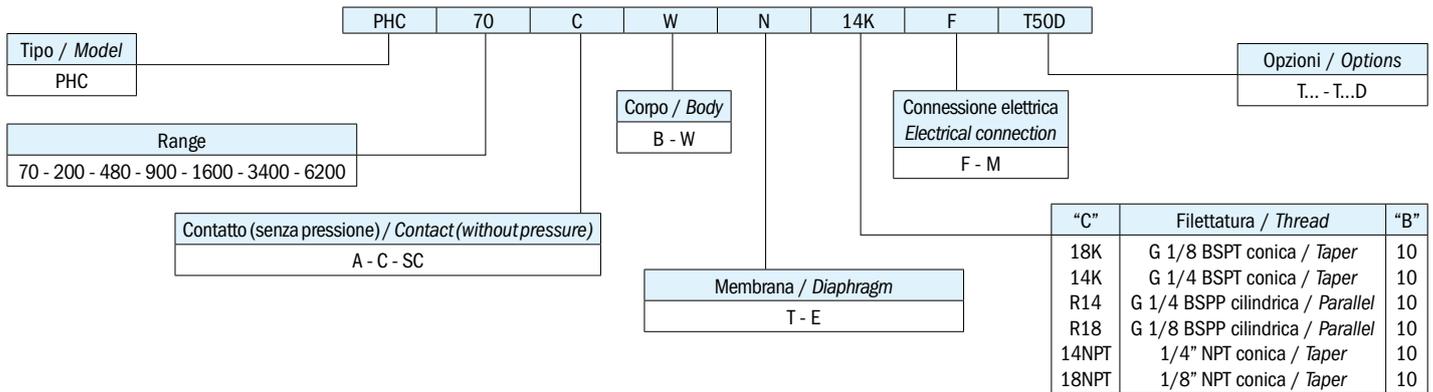
Tipo **CAP. 30**



Tipo **CAP. 31**



SIGLA DI ORDINAZIONE / HOW TO ORDER



SPIEGAZIONE DELLE SIGLE DI ORDINAZIONE / ORDERING INFORMATION

| | |
|--|--|
| PHC | Pressostati regolabili per basse pressioni |
| Tipo di contatto | A NA normalmente aperto C NC normalmente chiuso SC Contatti in scambio SPDT |
| Materiale corpo | B Ottone |
| (vedi caratteristiche generali) | W AISI 316 a richiesta |
| Membrana disponibile | T Teflon E EPDM (disponibile solo dal PHC70 al PHC900) |
| Filettature disponibili | 18K G 1/8 BSPT conica 14K G 1/4 BSPT conica R14 G 1/4 BSPP cilindrica R18 G 1/8 BSPP cilindrica 14NPT 1/4" NPT conica 18NPT 1/8" NPT conica |
| Connessione elettrica | F Esecuzione con fast-on M Esecuzione con morsetti a vite |
| Opzioni | T... Taratura in salita al valore richiesto (es. T500 taratura in salita a 500 mbar) T...D Taratura in discesa al valore richiesto (es. T700D taratura in discesa a 700 mbar) |

| | |
|-------------------------------------|--|
| PHC | Adjustable pressure switches for low pressure |
| Contact type | A NO normally open C NC normally closed SC Change over (snap action) SPDT |
| Body material | B Brass |
| (see general specifications) | W S.s. 316 on request |
| Available diaphragm | T Teflon E EPDM (available only from PHC70 to PHC900) |
| Available threads | 18K G 1/8 BSPT taper 14K G 1/4 BSPT taper R14 G 1/4 BSPP parallel R18 G 1/8 BSPP parallel 14NPT 1/4" NPT taper 18NPT 1/8" NPT taper |
| Electrical connection | F Push-on terminals execution M Screws terminals execution |
| Options | T... Set-point rising to the required value (ex. T500 rising set-point adjustment at 500 mbar) T...D Set-point falling to the required value (ex. T700D falling set-point adjustment at 700 mbar) |

CARATTERISTICHE GENERALI / GENERAL SPECIFICATIONS

| TIPO MODEL | CAMPO DI LAVORO PRESSIONI RELATIVE ADJUSTMENT RELATIVE PRESSURE RANGE mbar | DIMENSIONI "A" DIMENSIONS "A" mm | MAX. PRESSIONE STATICA SUPPORTABILE MAX. STATIC PRESSURE bar | | DIFFERENZIALE FISSO MAX. 25°C MAX. FIXED HYSTERESIS AT 25°C mbar | TOLLERANZA D'INTERVENTO 25°C TOLERANCE AT 25°C mbar | ESECUZIONE EXECUTION |
|---------------|--|--|--|---|---|---|-------------------------|
| | | | ESEC. CORPO OTTONE BRASS BODY EXECUTION | ESEC. CORPO ACCIAIO INOX AIS1 316 S.S. 316 BODY EXECUTION | | | |
| PHC 70 | 35 - 70 | 63 | 30 | 30 | 10 | 20 | Membrana Diaphragm |
| PHC 200 | 70 - 200 | 63 | 30 | 30 | 20 | 35 | |
| PHC 480 | 200 - 480 | 63 | 30 | 30 | 50 | 70 | |
| PHC 900 | 480 - 900 | 63 | 30 | 30 | 100 | 140 | |
| PHC 1600 | 900 - 1600 | 63 | 30 | 30 | 150 | 210 | |
| PHC 3400 | 1600 - 3400 | 63 | 30 | 30 | 300 | 350 | |
| PHC 6200 | 3400 - 6200 | 63 | 30 | 30 | 600 | 500 | |

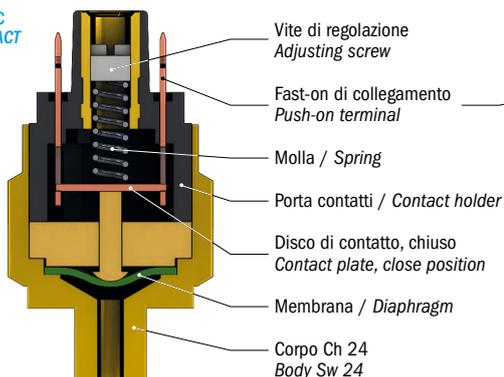
Elettrotec si riserva la facoltà di apportare modifiche tecniche ai prodotti o di cessarne la produzione senza obbligo di preavviso. Il contatto del pressostato può danneggiarsi quando sottoposto a forti urti o ad alte vibrazioni. È responsabilità dell'utilizzatore verificare l'idoneità dei nostri prodotti per ogni particolare applicazione (ad esempio, la verifica della compatibilità dei materiali) e l'uso può essere appropriato solo se dimostrato in test sul campo. Le informazioni tecniche in questo catalogo si basano su prove effettuate durante lo sviluppo del prodotto e in base ai valori empiricamente raccolti. Essi non possono essere applicabili in tutti i casi.

Elettrotec reserves the right to technical data of change to the products or halt production without prior notice. The pressure switch contacts can be damaged when subject to strong shocks or high vibration. It is the responsibility of the user to test the suitability of our products for the particular application, for example, the verification of material compatibility. The use may only be appropriate if proven in field tests. The technical information in this catalogue are based on tests made during product development and based on empirically gathered values. They may not be applicable in all cases.

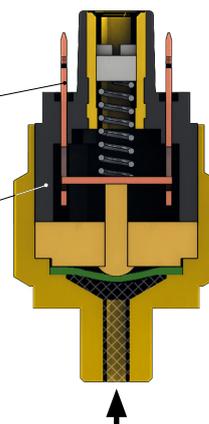
DATI TECNICI GENERALI GENERAL TECHNICAL DATA

PRESSOSTATO A MEMBRANA, CONTATTO NC
DIAPHRAGM PRESSURE SWITCH, NC CONTACT

SENZA PRESSIONE
WITHOUT PRESSURE

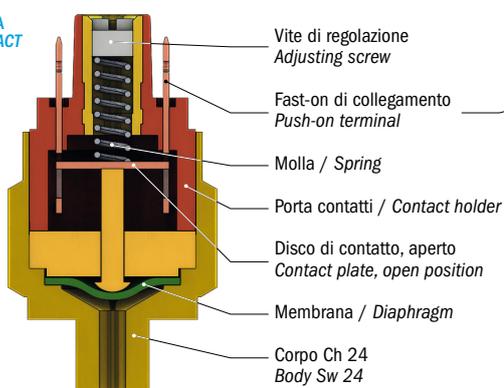


CON PRESSIONE
WITH PRESSURE

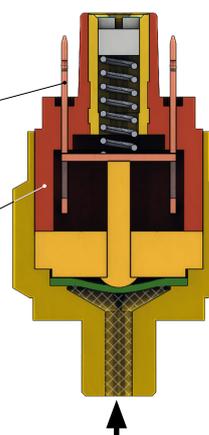


PRESSOSTATO A MEMBRANA, CONTATTO NA
DIAPHRAGM PRESSURE SWITCH, NO CONTACT

SENZA PRESSIONE
WITHOUT PRESSURE



CON PRESSIONE
WITH PRESSURE



COPIE DI SERRAGGIO CONSIGLIATE / RECOMMENDED TIGHTENING TORQUES

| Ottone / Brass | | Acciaio zincato Zinc plated steel | | AISI 316 / S.s. 316 | |
|-------------------|--|--------------------------------------|--|---------------------|--|
| Filetto Thread | Coppia di serraggio* Recommended tightening torque Nm | Filetto Thread | Coppia di serraggio* Recommended tightening torque Nm | Filetto Thread | Coppia di serraggio* Recommended tightening torque Nm |
| R18 | 17 | R18 | 22 | R18 | 24 |
| 18K | 17 | 18K | 22 | 18K | 24 |
| 18NPT | 17 | 18NPT | 22 | 18NPT | 24 |
| 5/8UNF | 30 | 5/8UNF | 40 | 5/8UNF | 45 |
| R12 | 40 | R12 | 55 | R12 | 60 |
| R14 | 25 | R14 | 35 | R14 | 40 |
| 14K | 25 | 14K | 35 | 14K | 40 |
| 14NPT | 25 | 14NPT | 35 | 14NPT | 40 |
| M10 | 18 | M10 | 25 | M10 | 30 |
| M12 | 23 | M12 | 32 | M12 | 35 |
| 10K | 18 | 10K | 25 | 10K | 30 |
| 34K | 50 | 34K | 70 | 34K | 80 |

TIPOLOGIA DI CONTATTI ELETTRICI UTILIZZATI / ELECTRICAL CONTACTS APPLIED

| Contatti / Contacts | | | Normativa DIN-EN-60947-5-1 Standard DIN-EN-60947-5-1 | Simbolo IEC 60617 Symbol IEC 60617 |
|---------------------|--|--|---|---|
| NA | NA normalmente aperto NO normally open | SPST (single pole, single throw) | X | |
| NC | NC normalmente chiuso NC normally closed | SPST (single pole, single throw) | Y | |
| SC | SC contatti in scambio CO change over (snap action) | SPDT (single pole, double throw) | C | |

* Una scorretta coppia di serraggio può influenzare la durata della macchina del pressostato. Variando tipologia di materiale utilizzato per realizzare il corpo del pressostato, varierà anche la coppia di serraggio.

* Improper torque may affect the mechanical life of the switch. The relevant legislation has been expressed in various ways. By varying the type of material used to make the switch body, will also vary the tightening torque.

PRESSOSTATI / PRESSURE SWITCHES

PROTEZIONI ELETTRICHE ELECTRIC PROTECTIONS

| Pagina / Page | | PMN | PMM | PM250 | MS | PS | PSM PSP | PMC PMC...D | PPC PPCF | PPC...D PPCF...D | PML | PPL | PSK | MPS | PHP | PHC | | |
|--|------------|-----|-----|-------|----|----|------------|----------------|-------------|---------------------|-----|-----|-----|-----|-----|-----|---|---|
| Protezione IP 54 <i>IP 54 electric protection</i> | | 9 | 11 | 13 | 15 | 15 | 17...24 | 25 | 27 | 27 | 29 | 29 | 31 | 33 | 35 | 37 | | |
| Protezione IP 54 <i>IP 54 electric protection</i> CAP. 1  CAP. 10  CAP. 12  CAP. 16  CAP. 30  CAP. 31  | | ● | ● | ● | | | | | | | | | | | | ● | | |
| | | ● | ● | | | | | | | | | | | | | | ● | |
| | | | | | | | | ● | | | | | | | | | | |
| | | | | | | ● | ● | | | | | | | | ● | | | |
| | | | | | | | | | | | | | | | | | | ● |
| | | | | | | | | | | | | | | | | | | ● |
| Protezione IP 65 <i>IP 65 electric protection</i> CAP. 3  CAP. 13  Connettore DIN 40050 <i>DIN 40050 connector</i>  | | ● | ● | ● | | | | | | | | | | | | | ● | |
| | | | | | | ● | ● | | | | | | | | | | | |
| | | | | | | | | ● | ● | ● | ● | ● | ● | ● | ● | | | |
| Protezione IP 67 <i>IP 67 electric protection</i> CAP. 14 + cavi + connettore <i>CAP. 14 + flying leads + connector</i>  Connettore M12 / M12 connector  Deutsch DT04-2P integrato  | | ● | | ● | ● | ● | | | | | | | | | | | ● | |
| | | | | | | ● | ● | ● | ● | ● | ● | ● | ● | ● | ● | | | |
| | | | | | | | | | | | | | | | | ● | | |
| DATI ELETTRICI <i>ELECTRIC DATA</i> | | PMN | PMM | PM250 | MS | PS | PSM PSP | PMC PMC...D | PPC PPCF | PPC...D PPCF...D | PML | PPL | PSK | MPS | PHP | PHC | | |
| Tensione di alimentazione / Power supply | 12 Vca/cc | ● | ● | ● | ● | ● | ● | ● | ● | ● | ● | ● | ● | ● | ● | ● | ● | |
| | 24 Vca/cc | ● | ● | ● | ● | ● | ● | ● | ● | ● | ● | ● | ● | ● | ● | ● | ● | |
| | 48 Vca/cc | ● | ● | ● | ● | ● | ● | ● | ● | ● | ● | ● | ● | ● | ● | ● | ● | |
| | 110 Vca/cc | | | ● | ● | ● | ● | ● | ● | ● | ● | ● | ● | ● | ● | ● | ● | |
| | 220 Vca/cc | | | ● | ● | ● | ● | ● | ● | ● | ● | ● | ● | ● | ● | ● | ● | |
| | 250 Vca/cc | | | ● | ● | ● | ● | ● | ● | ● | ● | ● | ● | ● | ● | ● | ● | |
| Corrente massima / Max. current | < 30 mA | ● | ● | ● | ● | ● | ● | ● | ● | ● | ● | ● | ● | ● | ● | ● | ● | |
| | 0.5 A | ● | ● | ● | | | | | | | | | | | | ● | | |
| | 3 A | | | | | | | ● | ● | ● | ● | ● | ● | | | | | |
| | 4 A | | | | | | | | | | | | | | | | ● | |
| | 6 A | | | | | ● | ● | ● | | | | | | | | | | |
| | 7 A | | | | | | | | | | | | | ● | | | | |
| | 8 A | | | | | | | | | | | | | | | | ● | |
| | 10 A | | | | | | | ● | ● | ● | ● | ● | ● | ● | | | | |
| 15 A | | | | | | | | | | | | | | | | ● | | |
| Contatti argentati / Silver plated contacts | | ● | ● | ● | ● | ● | ● | ● | ● | ● | ● | ● | ● | ● | ● | ● | ● | |
| Contatti dorati / Gold plated contacts | | ● | ● | ● | ● | ● | ● | ● | ● | ● | ● | ● | ● | ● | ● | ● | ● | |
| Isteresi fissa / Fixed hysteresis | | ● | ● | ● | ● | ● | ● | ● | ● | ● | ● | ● | ● | ● | ● | ● | ● | |
| Isteresi regolabile / Adjustable hysteresis | | | | | | | ● | | | | | | | | | | | |
| Corpo Ch 24 / Body 24 AF | | ● | ● | ● | ● | ● | | | | | ● | ● | | ● | ● | | | |
| Corpo Ch 27 / Body 27 AF | | | | | | | ● | | | | | | | | | | | |

Elettrotec si riserva la facoltà di apportare modifiche tecniche ai prodotti o di cessarne la produzione senza obbligo di preavviso. Il contatto del pressostato può danneggiarsi quando sottoposto a forti urti o ad alte vibrazioni. È responsabilità dell'utilizzatore verificare l'idoneità dei nostri prodotti per ogni particolare applicazione (ad esempio, la verifica della compatibilità dei materiali) e l'uso può essere appropriato solo se dimostrato in test sul campo. Le informazioni tecniche in questo catalogo si basano su prove effettuate durante lo sviluppo del prodotto e in base ai valori empiricamente raccolti. Essi non possono essere applicabili in tutti i casi.

Elettrotec reserves the right to technical data of change to the products or halt production without prior notice. The pressure switch contacts can be damaged when subject to strong shocks or high vibration. It is the responsibility of the user to test the suitability of our products for the particular application, for example, the verification of material compatibility. The use may only be appropriate if proven in field tests. The technical information in this catalogue are based on tests made during product development and based on empirically gathered values. They may not be applicable in all cases.