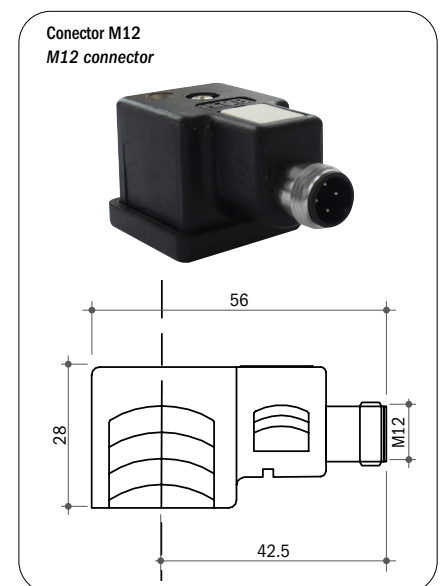
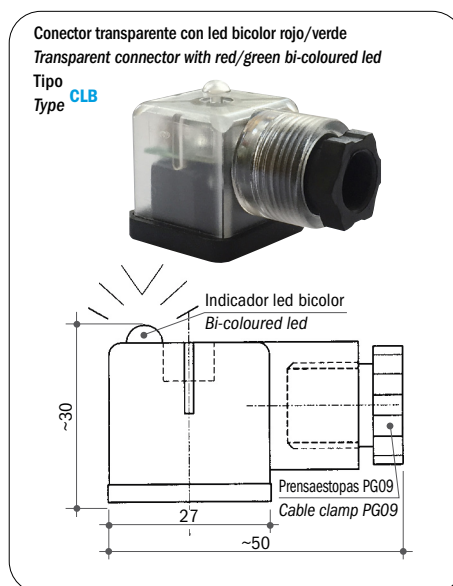
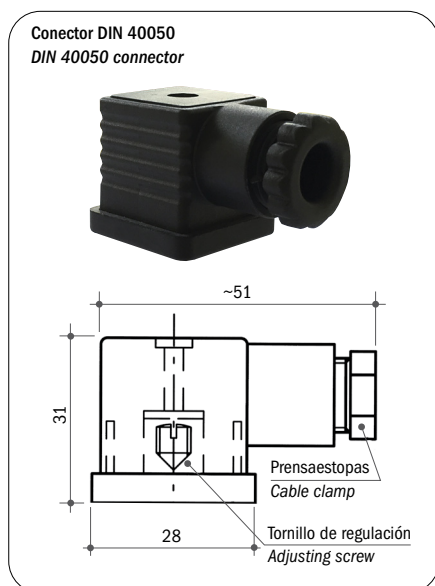


Otras combinaciones bajo demanda.
Other combinations are available on request.

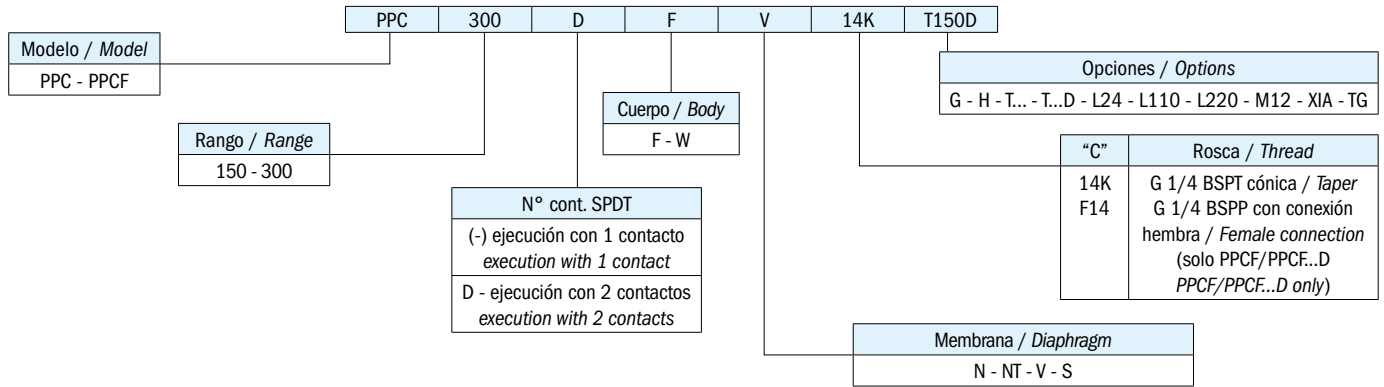
Corriente máx.	250 Vca	Max. voltage	250 Vac
Voltaje de trabajo	220 Vca	Working voltage	220 Vac
Intensidad de corriente	3 A (resistivos), 2 A (inductivos)	Current	3 A (resistive), 2 A (inductive)
Contactos eléctricos	SPDT	Electrical contacts	SPDT
N° ciclos máx. a pistón	60/1'	Max. cycle rate - piston type	60/min.
Protección	IP 65 - DIN 40050 ver página 8	Protection	IP 65 - DIN 40050 see page 8
Conector	PG09 - DIN 43650	PG09 connector	DIN 43650
Material cuerpo	Aluminio anodizado	Body material	Anodized aluminium
Histeresis fija máx. 25°C	30% del valor calibrado (o 10% F.S.)	Max. fixed hysteresis at 25°C	30% of set-point (or 10% F.S.)

CONEXIONES ELÉCTRICAS DISPONIBLE / AVAILABLE ELECTRICAL CONNECTIONS

PROTECCIÓN IP 65 / IP 65 PROTECTION



CODIFICACIÓN DE PRODUCTO / HOW TO ORDER



INFORMACIÓN CÓDIGOS DE PRODUCTO / ORDERING INFORMATION

PPC...	Presostato a piston con contacto conmutado
PPCF...	Presostato a piston con contacto conmutado y conexión hembra
PPC...D	Presostato a piston con dos contactos conmutado
PPCF...D	Presostato a piston con dos contactos conmutado y conexión hembra
Material brida Ch 30	F Acero zincado
(ver características generales)	W Acero inoxidable 316 bajo demanda en todos los modelos
Membranas disponibles/juntas	N NBR (standard) (-5°C...+80°C)
	NT HNBR (-25°C...+140°C)
	V FKM (-5°C...+90°C)
	S Silicona (-30°C...+120°C)
Roscas disponibles	14K G 1/4 BSPT cónica
	F14 G 1/4 BSPP con conexión hembra (solo PPCF/PPCF...D)
Opciones	G Contactos dorados para baja tensión
	H Microinterruptor da 10 A
	T... Tarado en ascenso al valor deseado (ej. T50 tarados en ascenso a 50 bar)
	T...D Tarado en descenso al valor deseado (ej. T70D tarados en descenso a 70 bar)
	L24 Con lampara 24 V
	L110 Con lampara 110 V
	L220 Con lampara 220 V
	M12 Con conector M12
	XIA Ejecución XIA - Certificado ATEX Ex ia IIC T6/T5/T4 Ga y IECEx Ex ia IIC T6/T5/T4 Ga
	TG Testado para gas

PPC...	Piston pressure switch with SPDT contacts
PPCF...	Piston pressure switch with SPDT contacts and female connection
PPC...D	Piston pressure switch with 2 SPDT contacts
PPCF...D	Piston pressure switch with 2 SPDT contacts and female connection
Flange material 30 AF	F Zinc plated steel
(see general specifications)	W S.s. 316 on request for all models
Available diaphragm/seal	N NBR (standard) (-5°C to +80°C)
	NT HNBR (-25°C to +140°C)
	V FKM (-5°C to +90°C)
	S Silicone (-30°C to +120°C)
Available threads	14K G 1/4 BSPT taper
	F14 G 1/4 BSPP female connection (PPCF/PPCF...D only)
Options	G Gold-plated contacts for low current
	H Microswitch for 10 A
	T... Set-point rising to the required value (ex. T50 rising set-point adjustment at 50 bar)
	T...D Set-point falling to the required value (ex. T70D falling set-point adjustment at 70 bar)
	L24 Connector with LED 24 V
	L110 Connector with LED 110 V
	L220 Connector with LED 220 V
	M12 Connector with M12
	XIA XIA execution - Certified ATEX Ex ia IIC T6/T5/T4 Ga and IECEx Ex ia IIC T6/T5/T4 Ga
	TG Tested for applications with gas

CARACTERÍSTICAS GENERALES / GENERAL SPECIFICATIONS

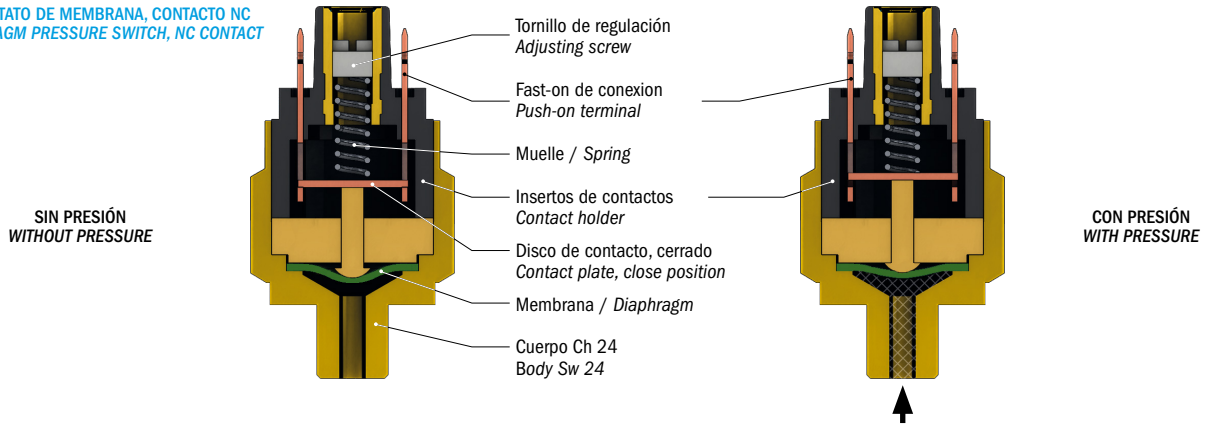
MODELO MODEL	CAMPO DE TRABAJO PRESIÓN RELATIVA ADJUSTMENT RELATIVE PRESSURE RANGE bar	DIMENSIONES DIMENSIONS mm				PRECISION 25°C TOLERANCE AT 25°C bar	MÁX. PRESIÓN SOPORTADA MAX. STATIC PRESSURE bar	EJECUCIÓN EXECUTION
		A	B	C	D			
PPC150	30 - 150	46	12	G 1/4 BSPT	78	± 7.0	600	Pistón en acero Steel piston
PPC300	150 - 300							
PPCF150	30 - 150	72	12	G 1/4 BSPP hembra / female	92	± 7.0	600	Pistón en acero Steel piston
PPCF300	150 - 300							

Elettrotec se reserva el derecho de realizar cambios técnicos en los productos o interrumpir la producción sin previo aviso. El contacto del interruptor de presión puede dañarse si se somete a golpes fuertes o vibraciones elevadas. Es responsabilidad del usuario verificar la idoneidad de nuestros productos para cada aplicación en particular (por ejemplo, la verificación de la compatibilidad de materiales) y el uso solo puede ser apropiado si se demuestra en pruebas de campo. La información técnica de este catálogo se basa en pruebas realizadas durante el desarrollo del producto y en valores recopilados empíricamente. Puede que no sean aplicables en todos los casos.

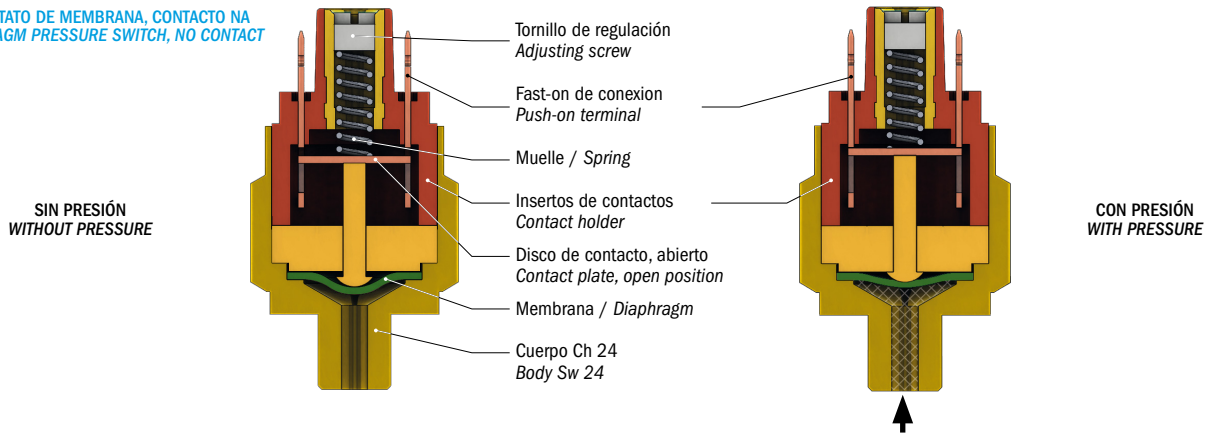
Elettrotec reserves the right to technical data of change to the products or halt production without prior notice. The pressure switch contacts can be damaged when subject to strong shocks or high vibration. It is the responsibility of the user to test the suitability of our products for the particular application, for example, the verification of material compatibility. The use may only be appropriate if proven in field tests. The technical information in this catalogue are based on tests made during product development and based on empirically gathered values. They may not be applicable in all cases.

DATOS TÉCNICOS GENERALES GENERAL TECHNICAL DATA

PRESOSTATO DE MEMBRANA, CONTACTO NC
DIAPHRAGM PRESSURE SWITCH, NC CONTACT



PRESOSTATO DE MEMBRANA, CONTACTO NA
DIAPHRAGM PRESSURE SWITCH, NO CONTACT



PAR DE APRIETE RECOMENDADO / RECOMMENDED TIGHTENING TORQUES

Latón / Brass		Acero zincado Zinc plated steel		Acero inoxidable 316 S.s. 316	
Rosca Thread	Par de apriete recomendado* Recommended tightening torque Nm	Rosca Thread	Par de apriete recomendado* Recommended tightening torque Nm	Rosca Thread	Par de apriete recomendado* Recommended tightening torque Nm
R18	17	R18	22	R18	24
18K	17	18K	22	18K	24
18NPT	17	18NPT	22	18NPT	24
5/8UNF	30	5/8UNF	40	5/8UNF	45
R12	40	R12	55	R12	60
R14	25	R14	35	R14	40
14K	25	14K	35	14K	40
14NPT	25	14NPT	35	14NPT	40
M10	18	M10	25	M10	30
M12	23	M12	32	M12	35
10K	18	10K	25	10K	30
34K	50	34K	70	34K	80

CONTACTOS ELÉCTRICOS / ELECTRICAL CONTACTS APPLIED













Contactos / Contacts			Directiva DIN-EN-60947-5-1 Standard DIN-EN-60947-5-1	Símbolo IEC 60617 Symbol IEC 60617
NA	NA normalmente abierto NO normally open	SPST (single pole, single throw)	X	
NC	NC normalmente cerrado NC normally closed	SPST (single pole, single throw)	Y	
SC	SC contactos conmutado CO change over (snap action)	SPDT (single pole, double throw)	C	

* Un para de apriete incorrecto puede afectar la vida mecánica del presostato. Variando el cuerpo del presostato, también variará el par de apriete.

* Improper torque may affect the mechanical life of the switch. The relevant legislation has been expressed in various ways. By varying the type of material used to make the switch body, will also vary the tightening torque.

PRESOSTATOS / PRESSURE SWITCHES

PROTECCIONES ELÉCTRICAS ELECTRIC PROTECTIONS

Página / Page		PMN	PMM	PM250	MS	PS	PSM PSP	PMC PMC...D	PPC PPCF	PPC...D PPCF...D	PML	PPL	PSK	MPS	PHP	PHC		
Protección IP 54 <i>IP 54 electric protection</i>		9	11	13	15	15	17...24	25	27	27	29	29	31	33	35	37		
Protección IP 54 <i>IP 54 electric protection</i> CAP. 1  CAP. 10  CAP. 12  CAP. 16  CAP. 30  CAP. 31 		●	●	●												●		
		●	●														●	
							●											
					●	●									●			
																	●	
																	●	
Protección IP 65 <i>IP 65 electric protection</i> CAP. 3  CAP. 13  Conector DIN 40050 <i>DIN 40050 connector</i> 		●	●	●												●		
					●	●												
							●	●	●	●	●	●	●	●	●	●		
Protección IP 67 <i>IP 67 electric protection</i> CAP. 14 + cables + conector <i>CAP. 14 + flying leads + connector</i>  Conector M12 / <i>M12 connector</i>  Deutsch DT04-2P integrado 		●		●	●	●										●		
					●	●	●	●	●	●	●	●	●	●	●			
															●			

DATOS ELÉCTRICOS ELECTRIC DATA

		PMN	PMM	PM250	MS	PS	PSM PSP	PMC PMC...D	PPC PPCF	PPC...D PPCF...D	PML	PPL	PSK	MPS	PHP	PHC	
Corriente de alimentación / Power supply	12 Vca/cc	●	●	●	●	●	●	●	●	●	●	●	●	●	●	●	●
	24 Vca/cc	●	●	●	●	●	●	●	●	●	●	●	●	●	●	●	●
	48 Vca/cc	●	●	●	●	●	●	●	●	●	●	●	●	●	●	●	●
	110 Vca/cc			●	●	●	●	●	●	●	●	●	●	●	●		●
	220 Vca/cc			●	●	●	●	●	●	●	●	●	●	●	●		●
	250 Vca/cc			●	●	●	●	●	●	●	●	●	●	●	●		●
Corriente máx. / Max. current	< 30 mA	●	●	●	●	●	●	●	●	●	●	●	●	●			
	0.5 A	●	●	●							●	●	●	●		●	
	3 A							●	●	●	●	●	●				●
	4 A										●	●	●				●
	6 A				●	●	●										
	7 A													●			
	8 A																●
	10 A							●	●	●	●	●	●	●			
15 A																●	
Contactos de plata / Silver plated contacts		●	●	●	●	●	●	●	●	●	●	●	●	●	●	●	●
Contactos dorados / Gold plated contacts		●	●	●	●	●	●	●	●	●	●	●	●	●	●	●	●
Histéresis fija / Fixed hysteresis		●	●	●	●	●	●	●	●	●	●	●	●	●	●	●	●
Histéresis regulable / Adjustable hysteresis							●										
Cuerpo Ch 24 / Body 24 AF		●	●	●	●	●					●	●		●	●		
Cuerpo Ch 27 / Body 27 AF							●										

Elettrotec se reserva el derecho de realizar cambios técnicos en los productos o cesar la producción sin obligación de darse cuenta. El contacto del presostato puede dañarse si se somete a fuertes golpes o vibraciones elevadas. Es responsabilidad del usuario para verificar la idoneidad de nuestros productos para cada aplicación en particular (por ejemplo, la verificación de compatibilidad de materiales) y su uso solo puede ser apropiado si se demuestra en pruebas de campo. Información técnica en este catálogo se basan en pruebas realizadas durante el desarrollo del producto y en valores empíricos recogidos. Puede que no sean aplicables en todos los casos.

Elettrotec reserves the right to technical data of change to the products or halt production without prior notice. The pressure switch contacts can be damaged when subject to strong shocks or high vibration. It is the responsibility of the user to test the suitability of our products for the particular application, for example, the verification of material compatibility. The use may only be appropriate if proven in field tests. The technical information in this catalogue are based on tests made during product development and based on empirically gathered values. They may not be applicable in all cases.