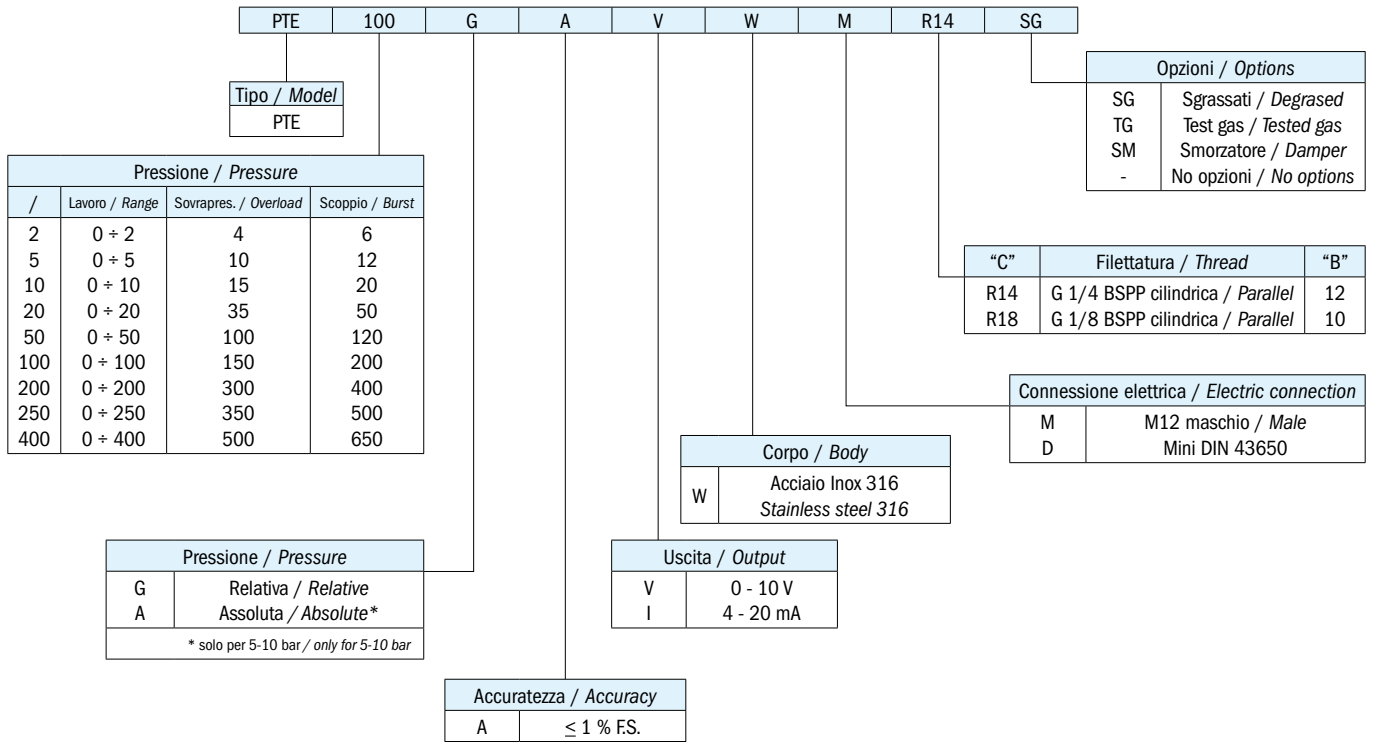


Tensione di alimentazione	24 Vcc; (10÷35 Vcc, I ≤ 30 mA uscita I); (12÷35 Vcc I ≤ 8 mA uscita V)	Supply voltage	24 Vdc; (10÷35 Vdc, I ≤ 30 mA output I); (12÷35 Vdc I ≤ 8 mA output V)
Uscita segnale corrente	4-20 mA (2pin); limitazione di corrente: 30 mA	Output signal current	4-20 mA (2pins); current limitation: 30 mA
Uscita segnale tensione	0÷10 V (3pin); carico minimo 3 KΩ	Output signal voltage	0÷10 V (3pins); min. load 3 KΩ
Protezione cablaggio	Contro inversione di polarità su alimentazione e corto circuito sul segnale di uscita	Wiring protection	Against reverse polarity on power supply and short-circuit on output signal
Tempo di risposta	≤ 5 ms	Response time	≤ 5 ms
Tecnologia	Piezoresistiva	Technology	Piezoresistive
Stabilità	≤ ±0.3% F.S./anno @ 25°C	Stability	≤ ±0.3% F.S./year @ 25°C
Precisione	≤ 1% F.S. @ 25°C	Accuracy	≤ 1% F.S. @ 25°C
Linearità/Isteresi/Ripetibilità	≤ ±0.4% F.S.	Linearity/Hysteresis/Repeatability	≤ ±0.4% F.S.
Temperatura ambiente	-25°C...+100°C	Environment temperature	-25°C to +100°C
Temperatura fluido	-25°C...+125°C	Fluid temperature	-25°C to +125°C
Temperatura di stoccaggio	-40°C...+135°C	Storage temperature	-40°C to +135°C
Materiali parti bagnate	Corpo: acciaio Inox AISI 316 Guarnizioni: poliuretano, NBR	Wetted parts material	Body: AISI 316 stainless steel Seals: polyurethane, NBR
Materiale sensore	Ceramica Al2O3 96%	Sensor material	Ceramic Al2O3 96%
Compatibilità fluido	Olio, acqua, acqua-glicole, per altri fluidi contattare il nostro ufficio tecnico	Fluid compatibility	Oil, water, water-glycol, and other fluids please contact our technical office
Coppia di serraggio	20 Nm	Tightening torque	20 Nm
Connessione elettrica e classe di Protezione (EN 60529)	Connettore M12 1x4 pin maschio - IP67 Connettore Mini-DIN 43650 - IP65	Electrical connection and protection degree (EN 60529)	M12 1x4 pins male connector - IP67 Mini-DIN 43650 connector - IP65
Comp. elettromagnetica (EMC)	Direttiva 2014/30/UE e norme di prodotto EN 61326-1 (2013)	Electromagnetic comp. (EMC)	2014/30/UE Directive and EN 61326-1 (2013) standard
Conformità RoHs	Direttive 2011/65/EU (ROHs) e 2012/19/EU (WEEE)	RoHs conformity	2011/65/EU (ROHs) and 2012/19/EU Directives (WEEE)

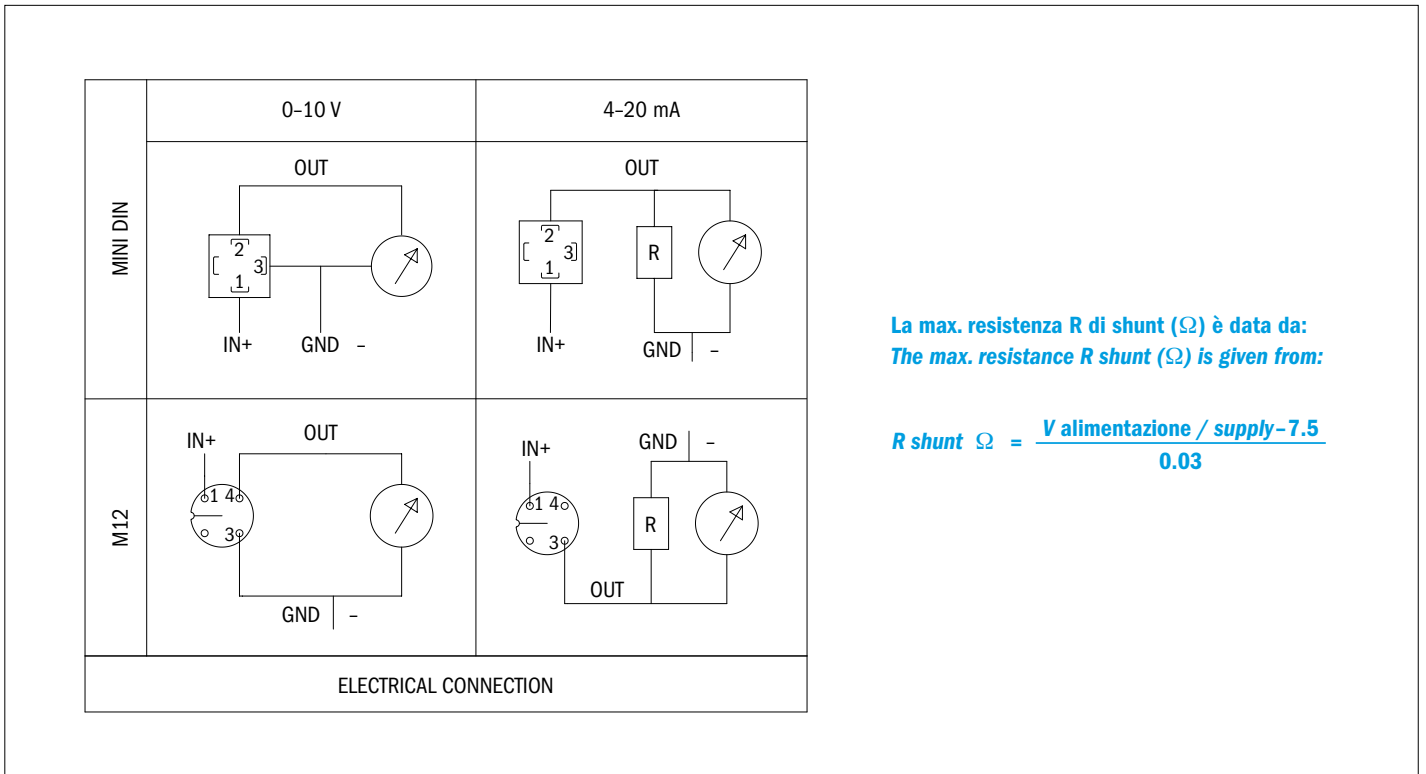
Installazione e messa in funzione / Installation and commissioning

1. Installazione: i trasduttori PTE devono essere installati il più vicino possibile al punto in cui la pressione deve essere misurata, facendo attenzione che il flusso del fluido non sia turbolento.
2. Messa in funzione: cablare come da schema connessioni elettriche. Togliere l'alimentazione prima di collegare e scollegare il connettore del trasduttore.
3. Smaltimento: il prodotto deve essere smaltito separatamente come rifiuti elettrici / elettronici, secondo le direttive 2011/65/EU (ROHs) e 2012/19/EU (WEEE).

SIGLA DI ORDINAZIONE / HOW TO ORDER



CONNESSIONI ELETTRICHE / ELECTRICAL CONNECTIONS



Elettrotec si riserva la facoltà di apportare modifiche tecniche ai prodotti o di cessarne la produzione senza obbligo di preavviso. Il contatto del pressostato può danneggiarsi quando sottoposto a forti urti o ad alte vibrazioni. È responsabilità dell'utilizzatore verificare l'idoneità dei nostri prodotti per ogni particolare applicazione (ad esempio, la verifica della compatibilità dei materiali) e l'uso può essere appropriato solo se dimostrato in test sul campo. Le informazioni tecniche in questo catalogo si basano su prove effettuate durante lo sviluppo del prodotto e in base ai valori empiricamente raccolti. Essi non possono essere applicabili in tutti i casi.

Elettrotec reserves the right to technical data of change to the products or halt production without prior notice. The pressure switch contacts can be damaged when subject to strong shocks or high vibration. It is the responsibility of the user to test the suitability of our products for the particular application, for example, the verification of material compatibility. The use may only be appropriate if proven in field tests. The technical information in this catalogue are based on tests made during product development and based on empirically gathered values. They may not be applicable in all cases.