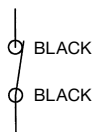


# LIVELLOSTATI ELETTROMAGNETICI SET DA COMPLETARE

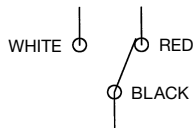
## Float level switches - Customer assembly kit

**LM1P**  
NC CONTACT

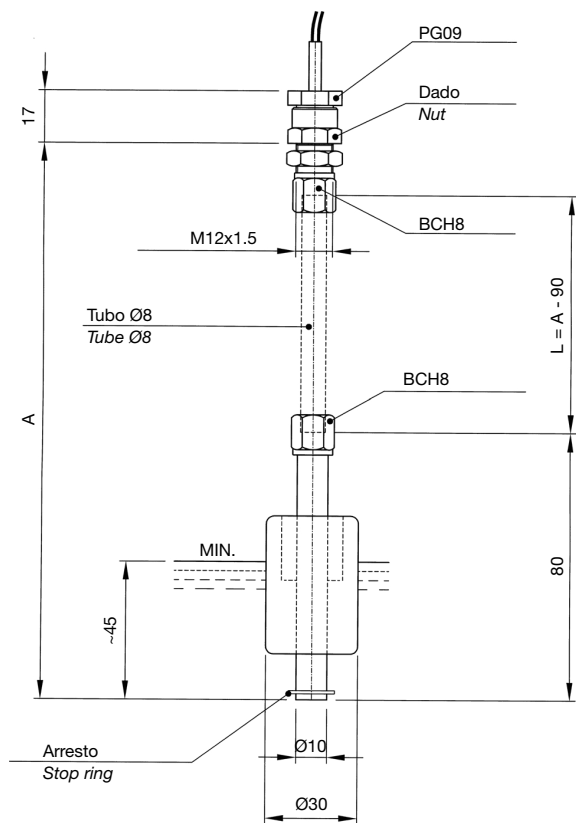


**LM1PF**  
NC CONTACT

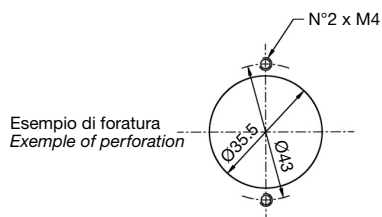
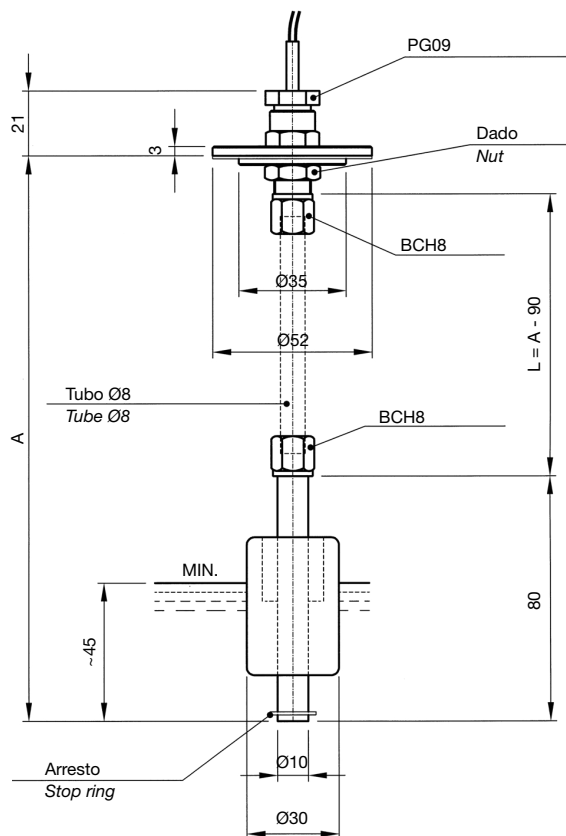
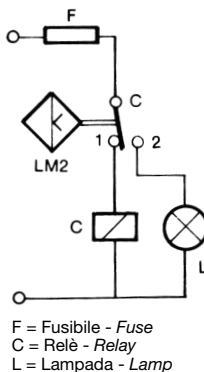
**LM2P**  
SPDT CONTACT



**LM2PF**  
SPDT CONTACT



Schema di applicazione  
Application chart



**MATERIALI:** modello LM...P attacco e raccordo in ottone; modello LM...PF flangia in alluminio anodizzato e raccordo pressacavo in brass. Corpo in ottone, bocchettone BCH8 e anello di serraggio ANS8 in ottone, galleggiante NBR.

Modelli forniti con cavi di collegamento lunghezza standard 1000 mm.

IMPIEGO E DATI TECNICI (vedere pag. 2 - 3 - 4 - 5).

**N.B.** - Per un corretto funzionamento, serrare con cura i raccordi BCH8 in modo da ottenere un buon fissaggio e tenuta del tubo di ottone Ø6x8, onde evitare infiltrazioni nel livellostato e comprometterne il funzionamento.

**MATERIALS:** LM...P model connection and fitting cable clamp in brass; LM...PF model flange in anodized aluminium and fitting cable clamp in brass. Body in brass, BCH8 brass fittings, ANS8 brass fastening ring, NBR float.

Models supplied with lead wires standard length 1000 mm.

APPLICATION AND SPECIFICATIONS (see pages 2 - 3 - 4 - 5).

**N.B.** - Fasten carefully the BCH8 fittings to obtain a firm seal of the Ø6x8 brass tube and avoid any leakage that could affect the switch correct working.