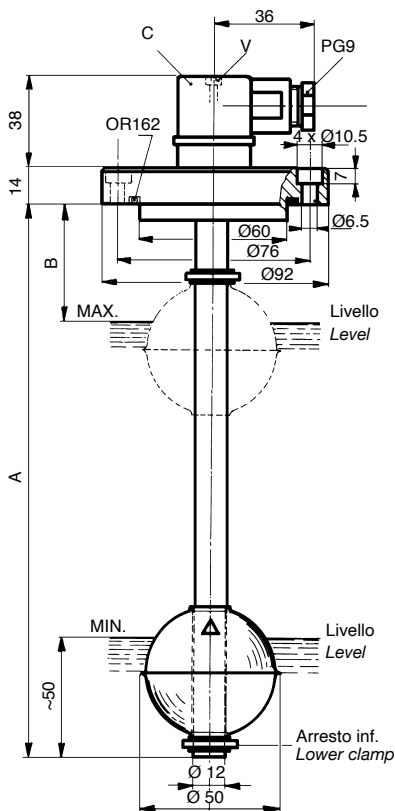


# SONDE DI LIVELLO CONTINUE IN ACCIAIO INOX

## Stainless steel continuous level sensors

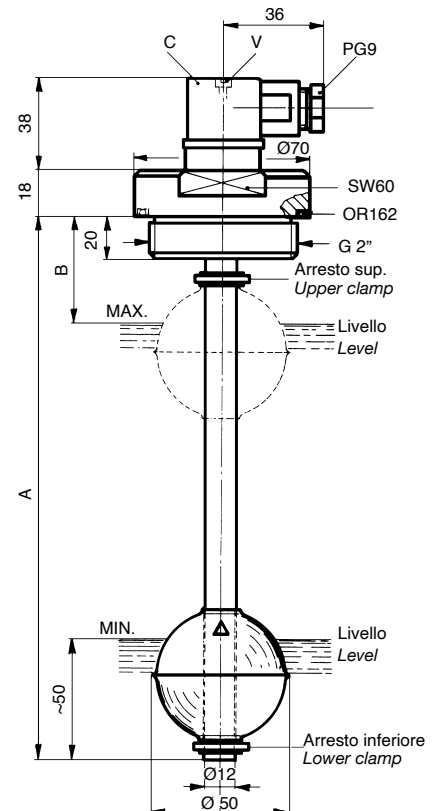
### SL2FIA...



### ESEMPIO DI ORDINAZIONE ORDERING EXAMPLE

SL2FIA700/150  
Sonda tipo  
Sensor type  
2 (10 mm)  
Distanza  
Distance  
A700 / B150 mm

### SL2TIA...



Le sonde di livello SL2FIA... e SL2TIA... sono state concepite per controllare a distanza in continuo il livello di un liquido contenuto in un serbatoio di stoccaggio, mediante i nostri indicatori digitali.

Installate sopra un serbatoio contenente il fluido da controllare, trasmettono per mezzo del trasduttore lineare posto all'interno del tubo lungo il quale scorre il galleggiante con magnete, un segnale variabile, in funzione della posizione assunta dal livello del liquido.

Le sonde di livello possono essere collegate alla serie di indicatori digitali Elettrotec per avere la semplice lettura del livello o per ottenere oltre alla lettura del livello percentuale anche delle soglie di allarme regolabili a piacere.

Per collegare la sonda agli indicatori, impiegare del cavetto schermato con sezione 0.25 mmq, previa estrazione della morsetteria posta sotto il connettore C, mediante svitamento della vite V.

Se si devono controllare dei fluidi turbolenti, occorre incamiciare la sonda con un tubo di protezione amagnetico della medesima lunghezza con un Ø interno minimo di 60 mm.

**N.B.** - Fissare la sonda ad una distanza di almeno 50 mm dalle pareti laterali ferrose e lontana da campi magnetici interagenti.

#### MATERIALI

Flangia, asta e galleggiante in acciaio AISI 316, connettore PG09 IP65, guarnizione di tenuta flangia in FKM.

#### DATI TECNICI

Lunghezza sonda max.	A = 2500 mm
Lunghezza sonda min.	A = 300 mm
Quota B min.	B = 60 mm
Risoluzione	10 mm
Peso specifico del fluido da controllare	≥ 0.8 kg/dm <sup>3</sup>
Viscosità max. del fluido	150 cSt
Temperatura max.	+80°C
Temperatura min.	-10°C
Press. max. supportabile	10 bar
Protezione elettrica	IP65 EN60529

**Negli ordini indicare il tipo di sonda, il fluido da controllare e le quote A e B.**

Level sensors SL2FIA... and SL2TIA... have been designed to check continuously at a distance the level of a fluid in a tank, by means also of our digital indicators.

Fixed on the tank containing the fluid to be checked, these sensors send a variable signal, according to the fluid level, by means of a linear transducer housed inside the stem along which the float with magnet slides.

These level sensors can be connected to the Elettrotec digital indicators to have a simple level indication or to have, besides the level percentage, also adjustable alarm points to be set.

To connect the level sensor to the digital indicators it is necessary to use a thin shielded cable with a 0.25 sq. mm section, taking out before the terminal board located under the C connector, by unscrewing the V screw.

To check turbulent fluids, it is recommended to use a slosh shield of the same length, with a 60 mm minimum internal diameter.

**N.B.** - The sensor must be placed at least 50 mm far from metal walls and possible interacting magnetic fields.

#### MATERIALS

Flange, stem and float in stainless steel AISI 316, IP65 PG09 connector; FKM seal.

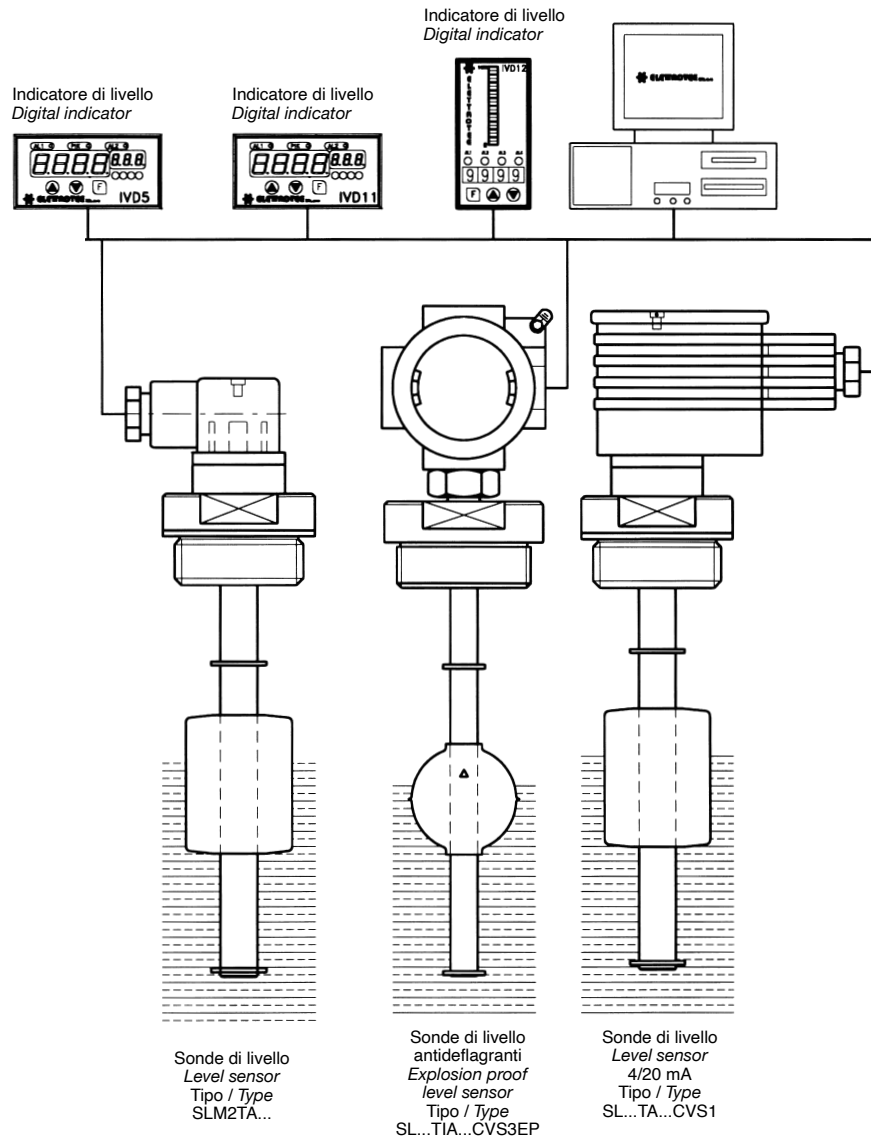
#### SPECIFICATIONS

Sensor max. length	A = 2500 mm
Sensor min. length	A = 300 mm
Min. distance to highest level	B = 60 mm
Resolution	10 mm
Specific weight of the media	≥ 0.8 kg/dm <sup>3</sup>
Max. fluid viscosity	150 cSt
Max. temperature	+80°C
Min. temperature	-10°C
Max. pressure	10 bar
Electric protection	IP65 EN60529

**When placing an order, please indicate the sensor type, the fluid to be checked and the A-B quotes.**

# SONDE DI LIVELLO

## Level sensors



Le sonde di livello Elettrotec sono state ideate per controllare il livello di un liquido.

Una serie di sonde di livello a galleggiante è stata studiata, completa di convertitore di segnale "CVS", per poter fornire direttamente in uscita un segnale 4-20 mA.

Il modello "SL...3..." è stato studiato per poter selezionare per mezzo di appositi trimmer, tre distinti punti di allarme regolabili a piacere.

Le sonde di livello a galleggiante con asta lunga massimo 2500 mm possono essere impiegate per controllare il livello in fiumi, dighe, silos di stoccaggio di prodotti farmaceutici, combustibili, acidi ecc.

Tutte le sonde di livello possono essere fornite interamente in acciaio Inox per fluidi corrosivi, oppure con flangia in alluminio, tubo in ottone e galleggiante in NBR e possono essere collegate a una serie di indicatori digitali per la lettura del livello o del volume a distanza.

*Elettrotec level sensors have been designed to control the level of a liquid. A series of float sensors has been designed to supply directly a 4/20mA output signal. These sensors are equipped with a "CVS" signal converter.*

*The model "SL...3..." has been designed to be able to select by means of special trimmers, three separate alarm points adjustable at will. Float sensors, designed with a stem length up to 2500 mm, are perfectly suitable to monitor the level of water in rivers, dams or to check storage silos of pharmaceutical products, fuels, acids, etc.*

*All level sensors can be supplied entirely in stainless steel for corrosive media, or with aluminium flange, brass tube and NBR float and can be connected to a series of digital indicators for reading the level or volume at a distance.*