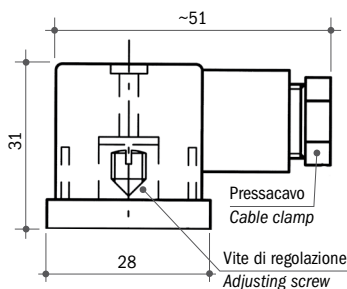


Tensione massima	250 Vca	Max. voltage	250 Vac
Intensità di corrente	3 A (resistivi), 2 A (induttivi)	Current	3 A (resistive), 2 A (inductive)
Campo di lavoro reg.	-200 ÷ -900 mbar	Adjusting range	-200 to -900 mbar
Pressione statica max.	20 bar	Max. static pressure	20 bar
Differenziale fisso	≤ 30% del valore taratura	Fixed hysteresis	≤ 30% of set-point
Temperatura di lavoro	-5°C...+80°C	Temperature range	-5°C to +80°C
Protezione	IP65 - DIN 40050 vedi pagina 56	Protection	IP 65 - DIN 40050 see page 56
Connessione elettrica	PG09 DIN 43650	Electrical connection	PG09 DIN 43650
Num. colpi max. supportabile	100/1'	Max. cycle rate	100/min.
Vita meccanica	10 <sup>6</sup> cicli	Mechanical life	10 <sup>6</sup> operation
Materiale corpo	Alluminio anodizzato	Body material	Anodized aluminium
Materiale flangia fissaggio	Acciaio zincato	Flange material	Zinc plated steel

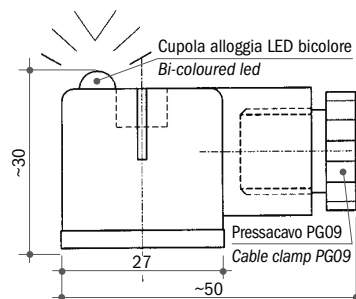
### CONNESSIONI ELETTRICHE DISPONIBILI / AVAILABLE ELECTRICAL CONNECTIONS

#### PROTEZIONE IP 65 / IP 65 PROTECTION

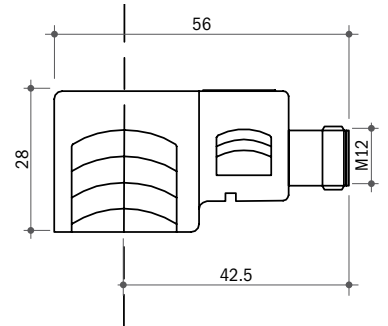
Connettore DIN 40050  
DIN 40050 connector



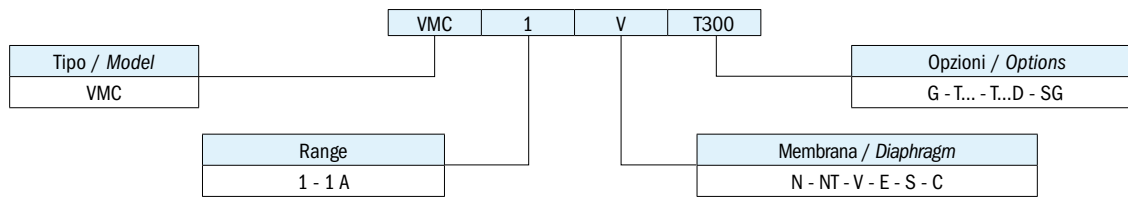
Connettore trasparente con Led bicolore rosso/verde  
Transparent connector with red/green bi-coloured led  
Tipo CLB  
Type CLB



Connettore M12  
M12 connector



### SIGLA DI ORDINAZIONE / HOW TO ORDER



### SPIEGAZIONE DELLE SIGLE DI ORDINAZIONE / ORDERING INFORMATION

<b>VMC</b>	Vuotostato con contatti SPDT a membrana		
<b>Membrana disponibile/ guarnizione</b>	N	NBR (standard)	(-5°C...+90°C)
	NT	HNBR	(-25°C...+140°C)
	V	FKM	(-5°C...+90°C)
	E	EPDM	(-20°C...+110°C)
	S	Silicone	(-30°C...+120°C)
<b>Esecuzioni speciali</b>	C	Neoprene	(-10°C...+90°C)
	G	Contatti dorati per bassa corrente	
	T...	Taratura in salita al valore richiesto (es. T500 taratura in salita a -500 mbar)	
	T...D	Taratura in discesa al valore richiesto (es. T750D taratura in discesa a -750 mbar)	
	SG	Sgrassati per utilizzo con ossigeno	

<b>VMC</b>	Diaphragm vacuum switch with SPDT contacts		
<b>Available diaphragm/ seal</b>	N	NBR	(-5°C to +90°C)
	NT	HNBR	(-25°C to +140°C)
	V	FKM	(-5°C to +90°C)
	E	EPDM	(-20°C to +110°C)
	S	Silicone	(-30°C to +120°C)
<b>Options</b>	C	Neoprene	(-10°C to +90°C)
	G	Gold-plated contacts for low current	
	T...	Set-point rising to the required value (ex. T500 rising set-point adjustment at -500 mbar)	
	T...D	Set-point falling to the required value (ex. T750D falling set-point adjustment at -750 mbar)	
	SG	Degreased for applications with oxygen	

IN CONFORMITÀ ALLA DIRETTIVA 2014/30/CE.

IN COMPLIANCE WITH DIRECTIVE 2014/30/CE.

### CARATTERISTICHE GENERALI / GENERAL SPECIFICATIONS

TIPO MODEL	CAMPO DI LAVORO PRESSIONI RELATIVE ADJUSTMENT RELATIVE PRESSURE RANGE mbar	DIMENSIONI DIMENSIONS mm				TOLLERANZA D'INTERVENTO 25°C TOLERANCE AT 25°C mbar	MAX. PRESSIONE STATICA SUPPORTABILE MAX. STATIC PRESSURE bar
		A	B	C	D		
VMC 1	-200 / -500	46	12	G 1/4	78	± 50	20
VMC 1A	-500 / -900	46	12	G 1/4	78		
VMC 1I	-200 / -500	46	12	G 1/4	78		
VMC 1AI	-500 / -900	46	12	G 1/4	78		

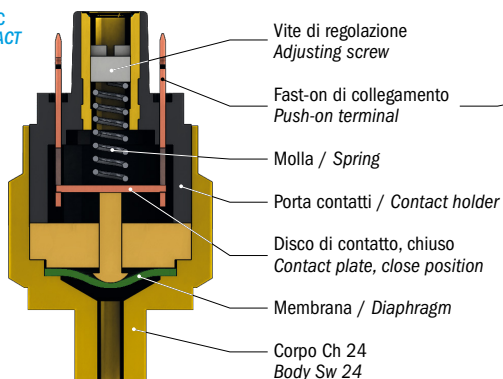
Elettrotec si riserva la facoltà di apportare modifiche tecniche ai prodotti o di cessarne la produzione senza obbligo di preavviso. Il contatto del pressostato può danneggiarsi quando sottoposto a forti urti o ad alte vibrazioni. È responsabilità dell'utilizzatore verificare l'idoneità dei nostri prodotti per ogni particolare applicazione (ad esempio, la verifica della compatibilità dei materiali) e l'uso può essere appropriato solo se dimostrato in test sul campo. Le informazioni tecniche in questo catalogo si basano su prove effettuate durante lo sviluppo del prodotto e in base ai valori empiricamente raccolti. Essi non possono essere applicabili in tutti i casi.

Elettrotec reserves the right to technical data of change to the products or halt production without prior notice. The pressure switch contacts can be damaged when subject to strong shocks or high vibration. It is the responsibility of the user to test the suitability of our products for the particular application, for example, the verification of material compatibility. The use may only be appropriate if proven in field tests. The technical information in this catalogue are based on tests made during product development and based on empirically gathered values. They may not be applicable in all cases.

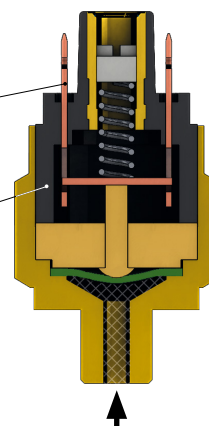
## DATI TECNICI GENERALI GENERAL TECHNICAL DATA

**PRESSOSTATO A MEMBRANA, CONTATTO NC**  
**DIAPHRAGM PRESSURE SWITCH, NC CONTACT**

SENZA PRESSIONE  
WITHOUT PRESSURE

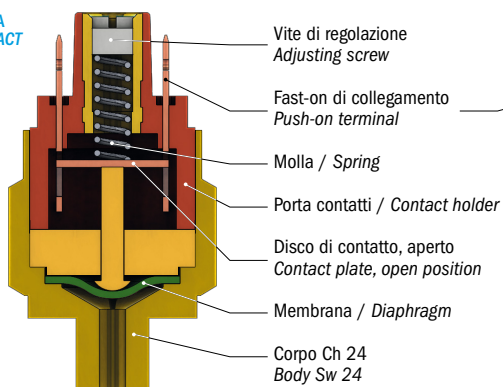


CON PRESSIONE  
WITH PRESSURE

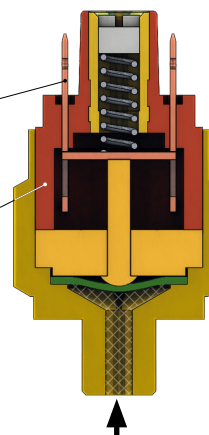


**PRESSOSTATO A MEMBRANA, CONTATTO NA**  
**DIAPHRAGM PRESSURE SWITCH, NO CONTACT**

SENZA PRESSIONE  
WITHOUT PRESSURE



CON PRESSIONE  
WITH PRESSURE



### COPIE DI SERRAGGIO CONSIGLIATE / RECOMMENDED TIGHTENING TORQUES

Ottone / Brass		Acciaio zincato Zinc plated steel		AISI 316 / S.s. 316	
Filetto Thread	Coppia di serraggio* Recommended tightening torque Nm	Filetto Thread	Coppia di serraggio* Recommended tightening torque Nm	Filetto Thread	Coppia di serraggio* Recommended tightening torque Nm
R18	17	R18	22	R18	24
18K	17	18K	22	18K	24
18NPT	17	18NPT	22	18NPT	24
5/8UNF	30	5/8UNF	40	5/8UNF	45
R12	40	R12	55	R12	60
R14	25	R14	35	R14	40
14K	25	14K	35	14K	40
14NPT	25	14NPT	35	14NPT	40
M10	18	M10	25	M10	30
M12	23	M12	32	M12	35
10K	18	10K	25	10K	30
34K	50	34K	70	34K	80

### TIPOLOGIA DI CONTATTI ELETTRICI UTILIZZATI / ELECTRICAL CONTACTS APPLIED










Contatti / Contacts			Normativa DIN-EN-60947-5-1 Standard DIN-EN-60947-5-1	Simbolo IEC 60617 Symbol IEC 60617
<b>NA</b>	NA normalmente aperto NO normally open	SPST (single pole, single throw)	X	
<b>NC</b>	NC normalmente chiuso NC normally closed	SPST (single pole, single throw)	Y	
<b>SC</b>	SC contatti in scambio CO change over (snap action)	SPDT (single pole, double throw)	C	

\* Una scorretta coppia di serraggio può influenzare la durata della macchina del pressostato. Variando tipologia di materiale utilizzato per realizzare il corpo del pressostato, varierà anche la coppia di serraggio.

\* Improper torque may affect the mechanical life of the switch. The relevant legislation has been expressed in various ways. By varying the type of material used to make the switch body, will also vary the tightening torque.

## VUOTOSTATI / VACUUM SWITCHES

### PROTEZIONI ELETTRICHE ELECTRIC PROTECTIONS

			VCN	VCM	VS	VSM	VMC
<b>Pagina / Page</b>			59	61	63	65	67
<b>Protezione IP 54</b> <i>IP 54 electric protection</i>	CAP. 1		●	●			
	CAP. 10		●	●			
	CAP. 12					●	
	CAP. 16				●		
<b>Protezione IP 65</b> <i>IP 65 electric protection</i>	CAP. 3			●			
	CAP. 13				●		
	Connettore DIN 40050 <i>DIN 40050 connector</i>					●	●
<b>Protezione IP 67</b> <i>IP 67 electric protection</i>	CAP. 14 + cavi + connettore <i>CAP. 14 + flying leads + connector</i>				●		
	Connettore M12 / M12 connector				●		

### DATI TECNICI TECHNICAL DATA

		VCN	VCM	VS	VSM	VMC
<b>Tensione di alimentazione / Power supply</b>	12 Vca/cc	●	●	●	●	●
	24 Vca/cc	●	●	●	●	●
	48 Vca/cc	●	●	●	●	●
	110 Vca/cc			●	●	●
	220 Vca/cc			●	●	●
	250 Vca/cc			●	●	●
<b>Corrente massima / Max. current</b>	< 30 mA	●	●	●	●	●
	0.5 A	●	●			
	3 A					●
	6 A			●	●	
<b>Contatti argentati / Silver plated contacts</b>		●	●	●	●	●
<b>Contatti dorati / Gold plated contacts</b>		●	●	●	●	●
<b>Isteresi fissa / Fixed hysteresis</b>		●	●	●		●
<b>Isteresi regolabile / Adjustable hysteresis</b>					●	
<b>Corpo Ch 24 / Body 24 AF</b>		●	●	●		
<b>Corpo Ch 27 / Body 27 AF</b>					●	

Elettrotec si riserva la facoltà di apportare modifiche tecniche ai prodotti o di cessarne la produzione senza obbligo di preavviso. Il contatto del pressostato può danneggiarsi quando sottoposto a forti urti o ad alte vibrazioni. È responsabilità dell'utilizzatore verificare l'idoneità dei nostri prodotti per ogni particolare applicazione (ad esempio, la verifica della compatibilità dei materiali) e l'uso può essere appropriato solo se dimostrato in test sul campo. Le informazioni tecniche in questo catalogo si basano su prove effettuate durante lo sviluppo del prodotto e in base ai valori empiricamente raccolti. Essi non possono essere applicabili in tutti i casi.

Elettrotec reserves the right to technical data of change to the products or halt production without prior notice. The pressure switch contacts can be damaged when subject to strong shocks or high vibration. It is the responsibility of the user to test the suitability of our products for the particular application, for example, the verification of material compatibility. The use may only be appropriate if proven in field tests. The technical information in this catalogue are based on tests made during product development and based on empirically gathered values. They may not be applicable in all cases.