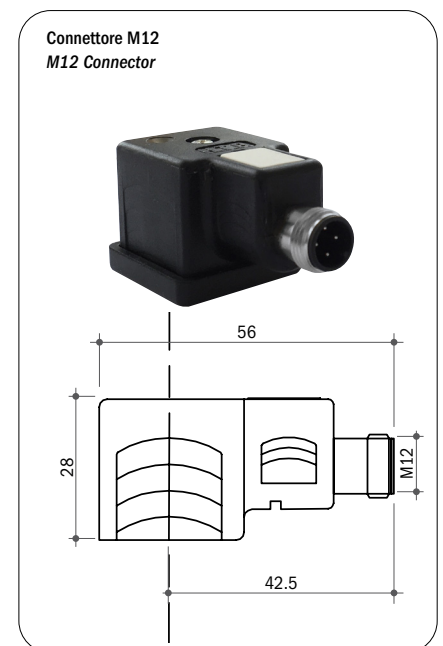
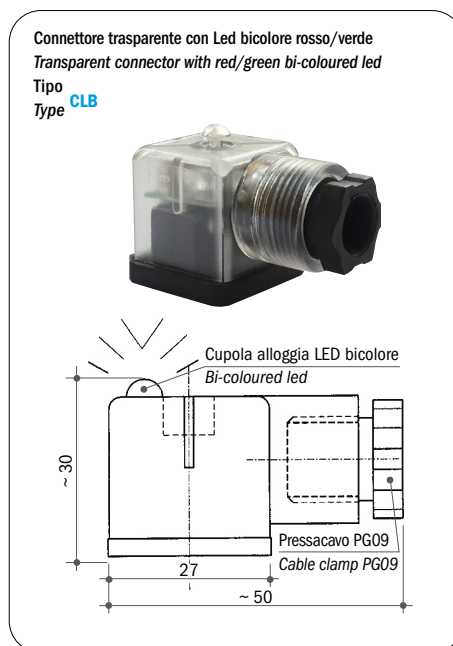
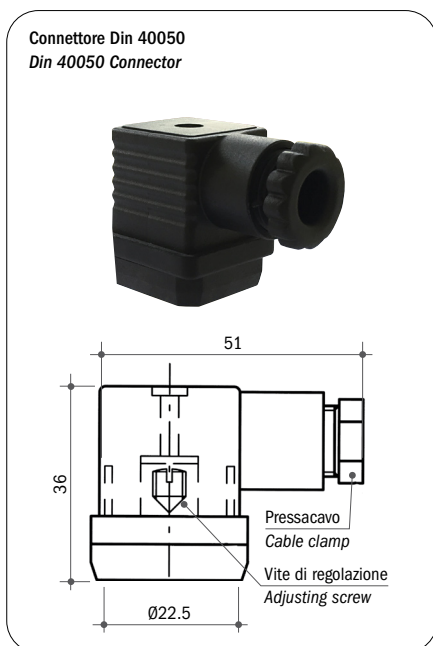


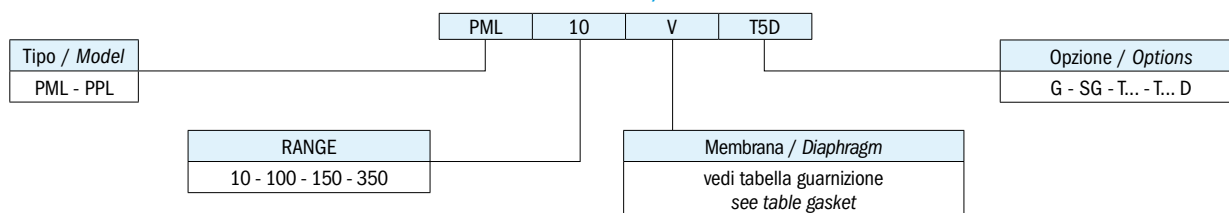
Tensione massima	250 Vca	Max voltage	250 Vac
Intensità di corrente	3A (resistivi), 2A (induttivi)	Current	3A (resistive), 2A (inductive)
Contatti elettrici in scambio	SPDT	C/O contact	SPDT
N° cicli max	100/1' (membrana)	Max. cycle rate	100/min. (diaphragm type)
N° cicli max	60/1' (pistone)	Max. cycle rate	60/min. (piston type)
Vita meccanica	10 <sup>6</sup> interventi	Mechanical life	10 <sup>6</sup> operations
Protezione	IP 65 DIN 40050 vedi pagina 8	Protection	IP 65 DIN 40050 see page 8
Differenziale fisso	≤ 30% del valore di taratura	Fixed hysteresis	≤ 30% of set-point value
Connettore	PG09 - DIN 40050	PG09 connector	DIN 40050
Membrana	NBR	Diaphragm	NBR
Corpo	Alluminio anodizzato	Body	Anodized aluminium
Materiale flangia	Acciaio AVP	Flange material	AVP steel

### CONNESSIONI ELETTRICHE DISPONIBILI / AVAILABLE ELECTRICAL CONNECTIONS

#### PROTEZIONE IP 65 / IP 65 PROTECTION



### SIGLA DI ORDINAZIONE / HOW TO ORDER



### SPIEGAZIONE DELLE SIGLE DI ORDINAZIONE / ORDERING INFORMATION

<b>PML...</b>	Pressostato con contatti SPDT a membrana		
<b>PPL...</b>	Pressostato con contatti SPDT a pistone		
<b>Membrana disponibile/ Guarnizione</b>	N	NBR (standard)	-5°C...+90°C
	NT	HNBR	-25°C...+140°C
	V	FKM	-5°C...+90°C
	S	Silicone	-30°C...+120°C
<b>Opzioni</b>	G	Contatti dorati per bassa corrente	
	T...	Taratura in salita al valore richiesto	
	T...D	Taratura in discesa al valore richiesto	
	L24	Con lampada 24 V	
	L110	Con lampada 110 V	
	L220	Con lampada 220 V	
SG	Sgrassati per ossigeno		

<b>PML...</b>	Diaphragm pressure switch with SPDT contacts		
<b>PPL...</b>	Piston pressure switch with SPDT contacts		
<b>Available diaphragm/ Gasket</b>	N	NBR (standard)	-5°C to +90°C
	NT	HNBR	-25°C to +140°C
	V	FKM	-5°C to +90°C
	S	Silicon	-30°C to +120°C
<b>Options</b>	G	Gold-plated contacts for low current	
	T...	Set-point adjustment rising at the required value	
	T...D	Set-point adjustment falling at the required value	
	L24	Connector with LED 24 V	
	L110	Connector with LED 110 V	
	L220	Connector with LED 220 V	
SG	Degreased for applications with oxygen		

IN CONFORMITÀ ALLA DIRETTIVA 2014/30/CE.

IN COMPLIANCE WITH DIRECTIVE 2014/30/CE.

### CARATTERISTICHE GENERALI / GENERAL SPECIFICATIONS













TIPO MODEL	CAMPO DI LAVORO PRESSIONI RELATIVE ADJUSTMENT RELATIVE PRESSURE RANGE bar	DIMENSIONI DIMENSIONS mm			TOLLERANZA D'INTERVENTO 25°C TOLERANCE AT 25°C bar	MAX. PRESSIONE STATICA SUPPORTABILE MAX. STATIC PRESSURE bar	ESECUZIONE EXECUTION
		A	B	C			
PML10	0,5 - 10	70	12	G 1/4 femmina female	± 0,2	300	NBR Membrana  Diaphragm
PML100	10 - 100	70	12	G 1/4 femmina female	± 1	300	
PPL150	30 - 150	70	15	G 1/4 femmina female	± 7	600	Pistone in acciaio Steel piston
PPL350	150 - 350	70	25	G 1/4 femmina female	± 7	600	

Elettrotec si riserva la facoltà di apportare modifiche tecniche ai prodotti o di cessarne la produzione senza obbligo di preavviso. Il contatto del pressostato può danneggiarsi quando sottoposto a forti urti o ad alte vibrazioni. È responsabilità dell'utilizzatore verificare l'idoneità dei nostri prodotti per ogni particolare applicazione (ad esempio, la verifica della compatibilità dei materiali) e l'uso può essere appropriato solo se dimostrato in test sul campo. Le informazioni tecniche in questo catalogo si basano su prove effettuate durante lo sviluppo del prodotto e in base ai valori empiricamente raccolti. Essi non possono essere applicabili in tutti i casi.

Elettrotec reserves the right to technical data of change to the products or halt production without prior notice. The pressure switch contacts can be damaged when subject to strong shocks or high vibration. It is the responsibility of the user to test the suitability of our products for the particular application, for example, the verification of material compatibility. The use may only be appropriate if proven in field tests. The technical information in this catalogue are based on tests made during product development and based on empirically gathered values. They may not be applicable in all cases.

## PRESSOSTATI / PRESSURE SWITCHES

### PROTEZIONI ELETTRICHE / ELECTRIC PROTECTIONS

Pagina / Page			PMN	PMM	PM250	MS	PS	PSM PSP	PMC PMC...D	PPC PPCF	PPC...D PPCF...D	PML	PPL	PSK	MPS	PHP	PHC	
<b>Protezione IP 54 / IP 54 electric protection</b>			9	11	13	15	15	17...26	27	29	29	31	31	33	35	37	39	
CAP 1  CAP 10  CAP 12  CAP 16  CAP 30  CAP 31 		●	●	●												●		
		●	●														●	
								●										
						●	●									●		
																		●
																		●
<b>Protezione IP 65 / IP 65 electric protection</b>																		
CAP 3  CAP 13  Connettore Din 40050 / Din 40050 Connector 		●	●	●													●	
						●	●											
								●	●	●	●	●	●	●	●	●		
<b>Protezione IP 67 / IP 67 electric protection</b>																		
Cap 14 + Cavi + Connettore Cap 14 + Flying Leads + Connector  Connettore M12 / M12 Connector  Deutsch DT04-2P integrato 		●		●	●	●											●	
						●	●	●	●	●	●	●	●	●	●	●		
																●		

### DATI ELETTRICI / ELECTRIC DATA

		PMN	PMM	PM250	MS	PS	PSM PSP	PMC PMC...D	PPC PPCF	PPC...D PPCF...D	PML	PPL	PSK	MPS	PHP	PHC
<b>Tensione di alimentazione / Power supply</b>	12 Vca/cc	●	●	●	●	●	●	●	●	●	●	●	●	●	●	●
	24 Vca/cc	●	●	●	●	●	●	●	●	●	●	●	●	●	●	●
	48 Vca/cc	●	●	●	●	●	●	●	●	●	●	●	●	●	●	●
	110 Vca/cc			●	●	●	●	●	●	●	●	●	●	●	●	●
	220 Vca/cc			●	●	●	●	●	●	●	●	●	●	●	●	●
	250 Vca/cc			●	●	●	●	●	●	●	●	●	●	●	●	●
<b>Corrente massima / Max. current</b>	< 30 mA	●	●	●	●	●	●	●	●	●	●	●	●	●		
	0,5 A	●	●	●											●	
	3 A							●	●	●	●	●	●			
	4 A															●
	6 A				●	●	●									
	7 A													●		
	8 A															●
	10 A							●	●	●	●	●	●	●		
15 A															●	
Contatti argentati / Silver plated contacts		●	●	●	●	●	●	●	●	●	●	●	●	●	●	●
Contatti dorati / Gold plated contacts		●	●	●	●	●	●	●	●	●	●	●	●	●	●	●
Isteresi fissa / Fixed Hysteresis		●	●	●	●	●		●	●	●	●	●	●	●	●	●
Isteresi regolabile / Adjustable Hysteresis							●									
Corpo CH. 24 / Body 24 AF		●	●	●	●	●					●	●		●	●	
Corpo CH. 27 / Body 27 AF							●									

Elettrotec si riserva la facoltà di apportare modifiche tecniche ai prodotti o di cessarne la produzione senza obbligo di preavviso. Il contatto del pressostato può danneggiarsi quando sottoposto a forti urti o ad alte vibrazioni. È responsabilità dell'utilizzatore verificare l'idoneità dei nostri prodotti per ogni particolare applicazione (ad esempio, la verifica della compatibilità dei materiali) e l'uso può essere appropriato solo se dimostrato in test sul campo. Le informazioni tecniche in questo catalogo si basano su prove effettuate durante lo sviluppo del prodotto e in base ai valori empiricamente raccolti. Essi non possono essere applicabili in tutti i casi.

Elettrotec reserves the right to technical data of change to the products or halt production without prior notice. The pressure switch contacts can be damaged when subject to strong shocks or high vibration. It is the responsibility of the user to test the suitability of our products for the particular application, for example, the verification of material compatibility. The use may only be appropriate if proven in field tests. The technical information in this catalogue are based on tests made during product development and based on empirically gathered values. They may not be applicable in all cases.