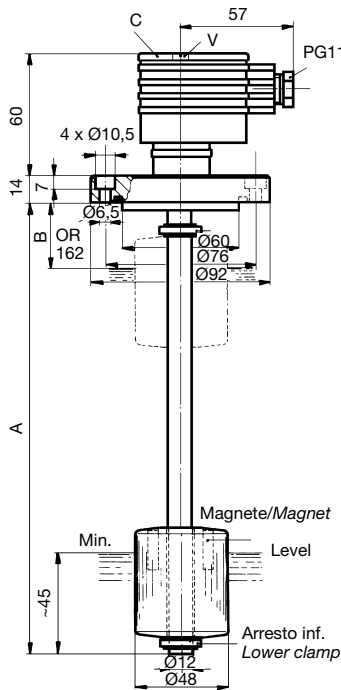


SONDE DI LIVELLO CON 3 PUNTI DI ALLARME REGOLABILI

Level sensors with 3 adjustable alarms

**SL1F3A...
SL2F3A...**

**SL1T3A...
SL2T3A...**

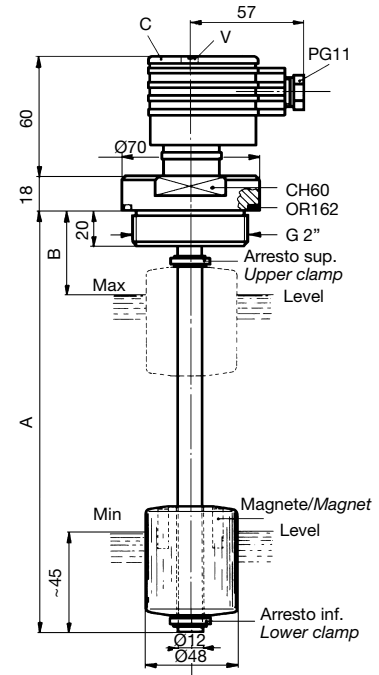
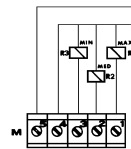
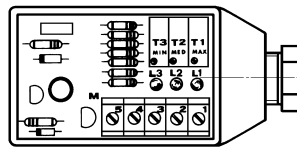


ESEMPIO DI ORDINAZIONE ORDERING EXAMPLE

SL2F3A700/150

Sonda tipo
Sensor type 2 (10 mm)

distanza
distance A700 / B150 mm.



Le sonde di livello SL1F3A..., SL2F3A..., SL1T3A..., SL2T3A... sono state concepite per controllare il livello di un liquido contenuto in un serbatoio e inviare a distanza tre segnali di allarme regolabili a piacere. Installate sopra un serbatoio contenente il fluido da controllare, trasmettono per mezzo del trasduttore lineare posto all'interno del tubo lungo il quale scorre il galleggiante con magnete, un segnale variabile, in funzione della posizione assunta dal livello del liquido.

Esistono due tipi di trasduttori, uno con i sensori a distanza di 15 mm. (tipo SL1...), l'altro con distanza di 10 mm. (tipo SL2...) determinando quest'ultimo il segnale di lettura più lineare e continuo.

In pratica, queste sonde di livello permettono di poter scegliere in campo i punti di allarme in funzione delle proprie esigenze o di modificarli qualora si presenti la necessità di farlo. Per impostare i punti di allarme è sufficiente svitare la vite V, sollevare il coperchietto trasparente C e agire con un piccolo cacciavite sui tre trimmer di taratura T1-T2-T3 relativi ai tre distinti livelli di allarme, posizionando ogni volta il galleggiante all'altezza desiderata. Ruotare lentamente il trimmer corrispondente all'allarme voluto, fintanto che si accende il LED rosso corrispondente, determinando in tal modo la chiusura del contatto di allarme esterno.

Per controllare fluidi turbolenti incamiciare la sonda con un tubo di protezione amagnetico della medesima lunghezza con un Ø interno minimo di 60 mm.

N.B. Fissare la sonda ad una distanza di almeno 50 mm. dalle pareti laterali ferrose e lontana da campi magnetici interagenti.

CONSTRUZIONE

Flangia in alluminio anodizzato, asta in ottone, galleggiante in resina espansa NBR, connettore IP65 PG11, guarnizione di tenuta flangia in NBR.

DATI TECNICI

Lunghezza sonda max	A = 2500 mm.
Lunghezza sonda min	A = 300 mm.
Quota B minima	60 mm.
Tensione di alimentazione	24 Vcc
Portata dei contatti	0,5 A resistivi
Tipo di contatto (con galleggiante a riposo)	1 contatto NC
Peso specifico del fluido da controllare	≥ 0,7 kg/dm ³
Viscosità max	150 cSt
Temperatura max	80°C
Temperatura min	-10°C
Press. max supportabile	10 bar
Protezione elettrica	IP65 EN60529

Negli ordini indicare il tipo di sonda, il fluido da controllare e le quote A e B.

Level sensors SL1F3A... and SL2F3A..., SL1T3A... and SL2T3A... have been designed to check the level of a fluid in a tank and send at a distance three adjustable alarm signals.

Fixed over the tank containing the fluid to be checked, these sensors send a variable signal, according to the fluid level, by means of a linear transducer housed inside the stem along which the float with magnet slides.

Two models are available: SL1...with the inside sensors 15 mm apart and SL2...with the inside sensors 10 mm apart, the latter giving a more linear and continuous output signal.

Thanks to these level sensors, it is possible to adjust on field the alarm points according to the individual requirements or to modify them when necessary. To set the adjustable alarm levels it is necessary to unscrew the V screw, raise the C transparent cover and operate with a small screwdriver on the three set-up trimmers (T1-T2-T3) relative to the three distinct alarms, positioning every time the float at the required height. Then, slightly turn the trimmer, corresponding to the required alarm, until the relative red LED lights, letting in this way the external alarm contact close.

To check turbulent fluids, it is recommended to use a slosh shield of the same length, with a 60 mm minimum internal diameter.

N.B. The sensor must be placed at least 50 mm far from metal walls and possible interacting magnetic fields.

MATERIALS

Flange in anodized aluminium, brass stem, NBR float, IP65 PG11 connector; NBR gasket.

SPECIFICATIONS

Sensor max length	A = 1000 mm.
Sensor min length	A = 300 mm.
Minimum distance to highest level	B = 60 mm.
Power supply	24 Vdc
Contact capacity	0.5 A resistive
Contact (dry condition)	1 NC contact
Specific weight of the media	≥ 0,7 kg/dm ³
Max viscosity	150 cSt
Max temperature	80°C
Min temperature	-10°C
Max pressure	10 bar
Electric protection	IP65 EN60529

When placing an order, please indicate the sensor type, the fluid to be checked and the A-B quotes.