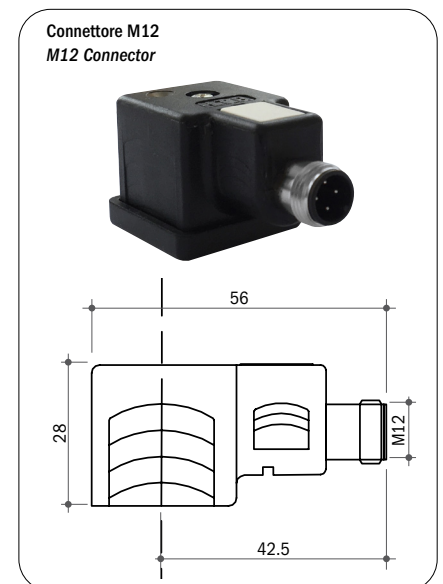
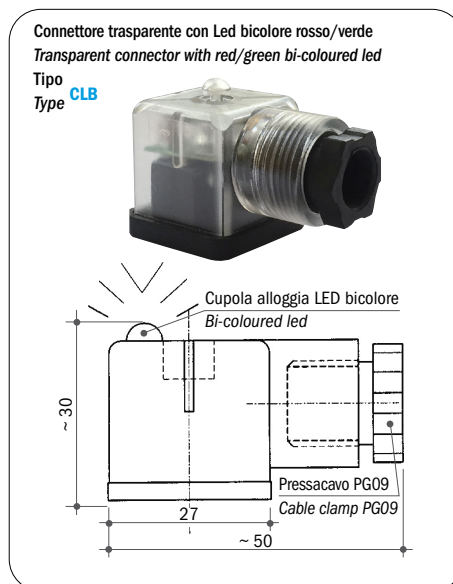
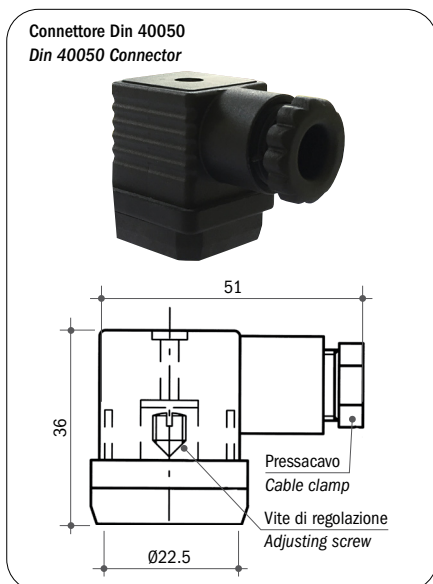


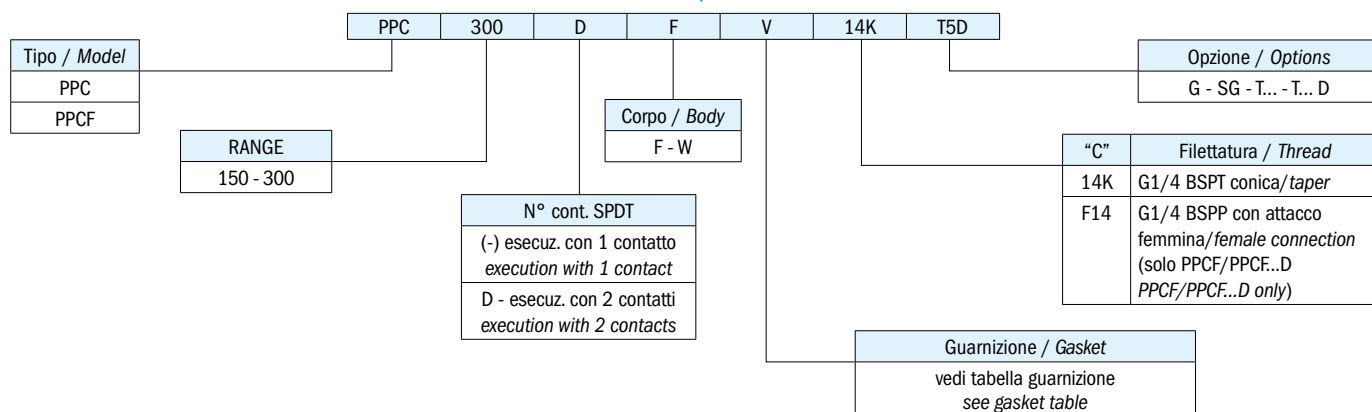
Tensione massima	250 Vca	Maximum voltage	250 Vac
Tensione di lavoro	220 Vca	Working voltage	220 Vac
Intensità di corrente	3A (resistivi), 2A (induttivi)	Current	3A (resistive), 2A (inductive)
Contatti elettrici	SPDT	C/O contact	SPDT
N° cicli max a pistone	60/1'	Max cycle rate - piston type	60/min.
Protezione	IP 65 - DIN 40050 vedi pagina 8	Protection	IP 65 - DIN 40050 see page 8
Connettore	PG09 - DIN 43650	PG09 connector	DIN 43650
Membrana	NBR	Diaphragm	NBR
Corpo	Alluminio anodizzato	Body	Anodized aluminium
Differenziale fisso max 25°C	30% del valore di taratura (o 10% FS)	Max fixed hysteresis at 25°C	30% of set-point (or 10% FS)

CONNESSIONI ELETTRICHE DISPONIBILI / AVAILABLE ELECTRICAL CONNECTIONS

PROTEZIONE IP 65 / IP 65 PROTECTION



SIGLA DI ORDINAZIONE / HOW TO ORDER



SPIEGAZIONE DELLE SIGLE DI ORDINAZIONE / ORDERING INFORMATION

PPC...	Pressostato a pistone con contatti in scambio
PPCF...	Pressostato a pistone con contatti in scambio e attacco femmina
PPC...D	Pressostato a pistone con 2 contatti in scambio
PPCF...D	Pressostato a pistone con 2 contatti in scambio e attacco femmina
Materiale flangia Ch30	F Acciaio AVP
(vedi caratteristiche generali)	W Acciaio inox AISI 316 a richiesta su tutti i modelli
Guarnizione disponibile	N NBR (standard) -5°C...+80°C
	NT HNBR -25°C...+140°C
	V FKM -5°C...+90°C
	S Silicone -30°C...+120°C
Opzioni	G Contatti dorati per bassa corrente
	H Microinterruttore da 10 A
	T... Taratura in salita al valore richiesto
	T...D Taratura in discesa al valore richiesto
	L24 Con lampada 24 V
	L110 Con lampada 110 V
	L220 Con lampada 220 V
	M12 Con connettore M12
	TG Testati per gas

PPC...	Piston pressure switch with SPDT contacts
PPCF...	Piston pressure switch with SPDT contacts and female connection
PPC...D	Piston pressure switch with 2 SPDT contacts
PPCF...D	Piston pressure switch with 2 SPDT contacts and female connection
Flange material Ch30	F Zinc plated
(see general specifications)	W S.S. 316 on request for all models
Available gasket	N NBR (standard) -5°C to +80°C
	NT HNBR -25°C to +140°C
	V FKM -5°C to +90°C
	S Silicon -30°C to +120°C
Options	G Gold-plated contacts for low current
	H Microswitch for 10 A
	T... Set-point adjustment rising at the required value
	T...D Set-point adjustment falling at the required value
	L24 Connector with LED 24 V
	L110 Connector with LED 110 V
	L220 Connector with LED 220 V
	M12 Connector with M12
	TG Tested for applications with gas

CARATTERISTICHE GENERALI / GENERAL SPECIFICATIONS

TIPO MODEL	CAMPO DI LAVORO PRESSIONI RELATIVE ADJUSTMENT RELATIVE PRESSURE RANGE bar	DIMENSIONI DIMENSIONS mm				TOLLERANZA D'INTERVENTO 25°C TOLERANCE AT 25°C bar	MAX. PRESSIONE STATICA SUPPORTABILE MAX. STATIC PRESSURE bar	ESECUZIONE EXECUTION
		A	B	C	D			
PPC150	30-150	46	12	G 1/4 BSPT	78	± 7,0	600	Pistone in acciaio Steel piston
PPC300	150-300							
PPCF150	30-150	72	12	G 1/4 BSPP	92	± 7,0	600	Pistone in acciaio Steel piston
PPCF300	150-300							

Elettrotec si riserva la facoltà di apportare modifiche tecniche ai prodotti o di cessarne la produzione senza obbligo di preavviso. Il contatto del pressostato può danneggiarsi quando sottoposto a forti urti o ad alte vibrazioni. È responsabilità dell'utilizzatore verificare l'idoneità dei nostri prodotti per ogni particolare applicazione (ad esempio, la verifica della compatibilità dei materiali) e l'uso può essere appropriato solo se dimostrato in test sul campo. Le informazioni tecniche in questo catalogo si basano su prove effettuate durante lo sviluppo del prodotto e in base ai valori empiricamente raccolti. Essi non possono essere applicabili in tutti i casi.

Elettrotec reserves the right to technical data of change to the products or halt production without prior notice. The pressure switch contacts can be damaged when subject to strong shocks or high vibration. It is the responsibility of the user to test the suitability of our products for the particular application, for example, the verification of material compatibility. The use may only be appropriate if proven in field tests. The technical information in this catalogue are based on tests made during product development and based on empirically gathered values. They may not be applicable in all cases.