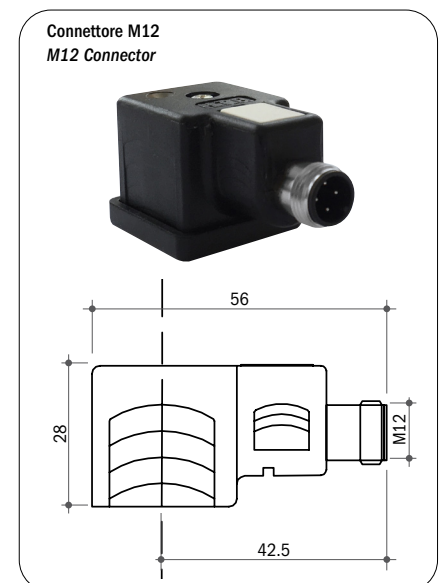
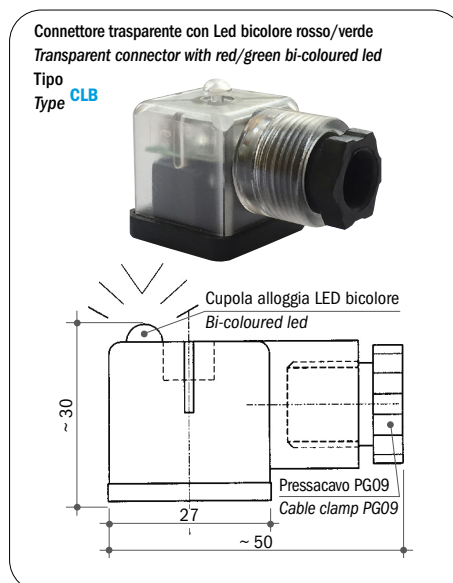
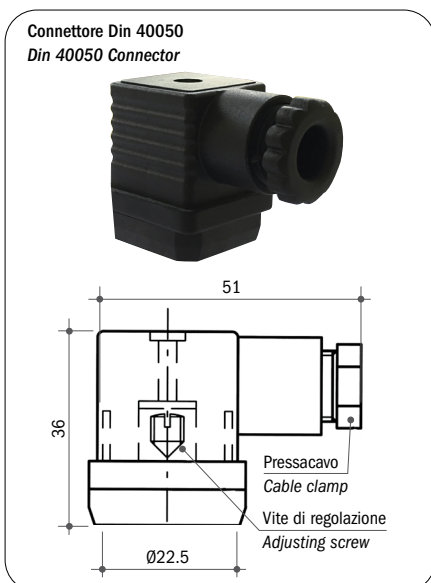


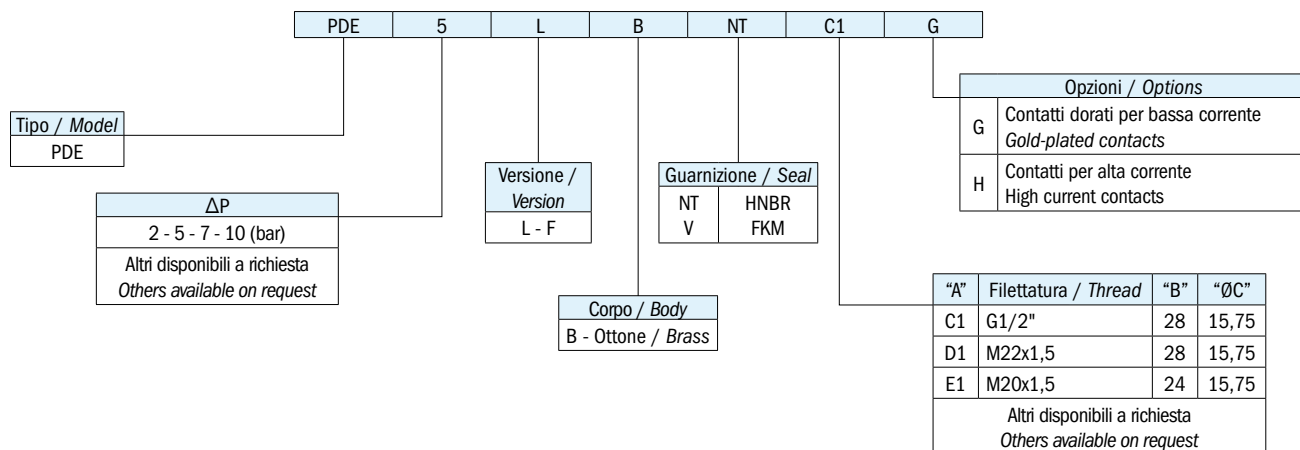
Tensione massima	220V - 50Hz	Max. voltage	220V - 50Hz
Max. corrente	3A 24 Vdc- 1A 220 Vac (Res.)	Max current	3A 24 Vdc- 1A 220 Vac (Res.)
Contatti dorati (G)	0,1A 30 Vdc	Gold contacts (G)	0,1A 30 Vdc
Contatti alta corrente (H)	7A 250 Vac	High current (H)	7A 250 Vac
Tensione di rottura	300 V	Breakdown voltage	300V
Temperatura di lavoro	-25°C ÷ +140°C con guarnizione HNBR -5°C ÷ +90°C con guarnizione FKM	Operating temp.	-25°C ÷ +140°C with HNBR seals -5°C ÷ +90°C with FKM seals
Settings ΔP	2;5;7;10 bar \pm 10%	Settings ΔP	2;5;7;10 bar \pm 10%
Differenziale fisso	30% del valore di taratura	Fixed hysteresis	30% of set-point
Pressione max	450 bar	Max pressure	450 bar
Pressione max diff.	50 bar	Diff. max pressure	50 bar
Compatibilità con fluidi	Olio minerale, fluidi sintetici, HFA, HFB, HFC in accordo con ISO 2943	Compatibility with fluids	Mineral oils, synthetic fluids, HFA, HFB, HFC according ISO 2943
Protezione	IP 67 vedi pagina 8	Protection	IP 67 see page 8
Corpo	Ottone	Body	Brass
Testina filetti	PA66 25% G.F.	Electric housing	PA66 25% G.F.
Connettore	Nylon nero	Connector	Black nylon
Contatti	Argentati (dorati a richiesta)	Contacts	Silver plated (gold plated on demand)
Guarnizioni	HNBR/FKM	Seals	HNBR/FKM
Contatti elettrici	SPDT	Contacts	SPDT
Connettore	DIN 43650 PG9 o PG11	Connector	DIN 43650 PG9 or PG11

CONNESSIONI ELETTRICHE DISPONIBILI / AVAILABLE ELECTRICAL CONNECTIONS

PROTEZIONE IP 67 / IP 67 PROTECTION



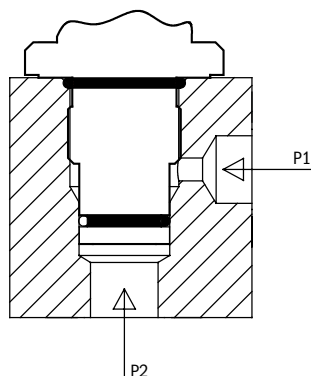
SIGLA DI ORDINAZIONE / HOW TO ORDER



SPIEGAZIONE DELLE SIGLE DI ORDINAZIONE / ORDERING INFORMATION

PDE	Pressostato		
Materiale corpo Ch27 (vedi caratteristiche generali)	B	Ottone	
Versione	L	P1>P2	ΔP= P1-P2
	F	P2>P1	ΔP= P2-P1
Guarnizione	NT	HNBR	(-25°C...+140°C)
	V	FKM	(-5°C...+90°C)
Filettature disponibili	C1	G1/2"	
	D1	M22x1.5	
	E1	M20x1.5	
Opzioni	G	Contatti dorati per bassa corrente	
	H	Micro interruttore per alte correnti 7A - 250 Vac	

PDE	Pressure switch		
27AF body material (see general specifications)	B	Brass	
Version	L	P1>P2	ΔP= P1-P2
	F	P2>P1	ΔP= P2-P1
Gasket	NT	HNBR	(-25°C to +140°C)
	V	FKM	(-5°C to +90°C)
Threads	C1	G1/2"	
	D1	M22x1.5	
	E1	M20x1.5	
Options	G	Gold-plated contacts for low current	
	H	High current micro-switch 7A - 250 Vac	

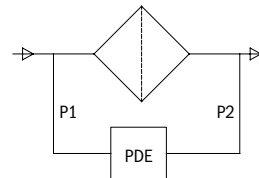


La scelta della versione L o F dipende dal lato in cui è presente la pressione maggiore nel circuito in cui è installato il prodotto.
The choice of the L or F version depends on the side where the higher pressure is present in the circuit where the product is installed.

Versione / Version L - P1 > P2
Versione / Version F - P2 > P1

Es: In un filtro in pressione la pressione maggiore è a monte dello stesso.
Ex: In a filter under pressure, the higher pressure is upstream of it.

In questo caso P1 > P2 ==> Versione L / In this case P1 > P2 ==> Version L



CARATTERISTICHE GENERALI / GENERAL SPECIFICATIONS













TIPO MODEL	PRESSIONE DI COMMUTAZIONE SWITCHING PRESSURE bar	MAX. PRESSIONE STATICA SUPPORTABILE MAX. STATIC PRESSURE bar	TOLLERANZA D'INTERVENTO 25°C TOLERANCE AT 25°C bar	PESO WEIGHT
		ESEC. CORPO OTTONE BRASS BODY EXECUTION		
PDE 2	2	450	+ 10%	165 g
PDE 5	5	450	+ 10%	
PDE 7	7	450	+ 10%	
PDE 10	10	450	+ 10%	

Elettrotec si riserva la facoltà di apportare modifiche tecniche ai prodotti o di cessarne la produzione senza obbligo di preavviso. Il contatto del pressostato può danneggiarsi quando sottoposto a forti urti o ad alte vibrazioni. È responsabilità dell'utilizzatore verificare l'idoneità dei nostri prodotti per ogni particolare applicazione (ad esempio, la verifica della compatibilità dei materiali) e l'uso può essere appropriato solo se dimostrato in test sul campo. Le informazioni tecniche in questo catalogo si basano su prove effettuate durante lo sviluppo del prodotto e in base ai valori empiricamente raccolti. Essi non possono essere applicabili in tutti i casi.

Elettrotec reserves the right to technical data of change to the products or halt production without prior notice. The pressure switch contacts can be damaged when subject to strong shocks or high vibration. It is the responsibility of the user to test the suitability of our products for the particular application, for example, the verification of material compatibility. The use may only be appropriate if proven in field tests. The technical information in this catalogue are based on tests made during product development and based on empirically gathered values. They may not be applicable in all cases.

PRESSOSTATI / PRESSURE SWITCHES

PROTEZIONI ELETTRICHE / ELECTRIC PROTECTIONS

Pagina / Page			PMN	PMM	PM250	MS	PS	PSM PSP	PMC PMC...D	PPC PPCF	PPC...D PPCF...D	PML	PPL	PSK	MPS	PHP	PHC		
Protezione IP 54 / IP 54 electric protection			9	11	13	15	15	17...26	27	29	29	31	31	33	35	37	39		
CAP 1  CAP 10  CAP 12  CAP 16  CAP 30  CAP 31 		●	●	●													●		
		●	●															●	
								●											
						●	●									●			
																		●	
																		●	
Protezione IP 65 / IP 65 electric protection																			
CAP 3  CAP 13  Connettore Din 40050 / Din 40050 Connector 		●	●	●													●		
						●	●												
								●	●	●	●	●	●	●	●	●			
Protezione IP 67 / IP 67 electric protection																			
Cap 14 + Cavi + Connettore Cap 14 + Flying Leads + Connector  Connettore M12 / M12 Connector  Deutsch DT04-2P integrato 		●		●	●	●											●		
						●	●	●	●	●	●	●	●	●	●	●			
																●			

DATI ELETTRICI / ELECTRIC DATA

		PMN	PMM	PM250	MS	PS	PSM PSP	PMC PMC...D	PPC PPCF	PPC...D PPCF...D	PML	PPL	PSK	MPS	PHP	PHC
Tensione di alimentazione / Power supply	12 Vca/cc	●	●	●	●	●	●	●	●	●	●	●	●	●	●	●
	24 Vca/cc	●	●	●	●	●	●	●	●	●	●	●	●	●	●	●
	48 Vca/cc	●	●	●	●	●	●	●	●	●	●	●	●	●	●	●
	110 Vca/cc			●	●	●	●	●	●	●	●	●	●	●	●	●
	220 Vca/cc			●	●	●	●	●	●	●	●	●	●	●	●	●
	250 Vca/cc			●	●	●	●	●	●	●	●	●	●	●	●	●
Corrente massima / Max. current	< 30 mA	●	●	●	●	●	●	●	●	●	●	●	●	●		
	0,5 A	●	●	●											●	
	3 A							●	●	●	●	●	●			
	4 A															●
	6 A				●	●	●									
	7 A													●		
	8 A															●
	10 A							●	●	●	●	●	●	●		
15 A															●	
Contatti argentati / Silver plated contacts		●	●	●	●	●	●	●	●	●	●	●	●	●	●	●
Contatti dorati / Gold plated contacts		●	●	●	●	●	●	●	●	●	●	●	●	●	●	●
Isteresi fissa / Fixed Hysteresis		●	●	●	●	●		●	●	●	●	●	●	●	●	●
Isteresi regolabile / Adjustable Hysteresis							●									
Corpo CH. 24 / Body 24 AF		●	●	●	●	●					●	●		●	●	
Corpo CH. 27 / Body 27 AF							●									

Elettrotec si riserva la facoltà di apportare modifiche tecniche ai prodotti o di cessarne la produzione senza obbligo di preavviso. Il contatto del pressostato può danneggiarsi quando sottoposto a forti urti o ad alte vibrazioni. È responsabilità dell'utilizzatore verificare l'idoneità dei nostri prodotti per ogni particolare applicazione (ad esempio, la verifica della compatibilità dei materiali) e l'uso può essere appropriato solo se dimostrato in test sul campo. Le informazioni tecniche in questo catalogo si basano su prove effettuate durante lo sviluppo del prodotto e in base ai valori empiricamente raccolti. Essi non possono essere applicabili in tutti i casi.

Elettrotec reserves the right to technical data of change to the products or halt production without prior notice. The pressure switch contacts can be damaged when subject to strong shocks or high vibration. It is the responsibility of the user to test the suitability of our products for the particular application, for example, the verification of material compatibility. The use may only be appropriate if proven in field tests. The technical information in this catalogue are based on tests made during product development and based on empirically gathered values. They may not be applicable in all cases.